

Profec Kugleventil messing forniklet 2 1/2" indvendig gevind 25bar type 100 VA (0403038)



TEKNISKE SPECIFIKATIONER

Type 100 VA

Materiale messing

Overfladebehandling forniklet

Funktion håndtag

Håndtagsfarve rød

Håndtagsmateriale rustfri stål

Kuglemateriale hårdt forkromet messing

Materialehus messing

Pakningsmateriale PFTE

Tilslutning indvendig gevind

Temperatur rækkevidde 0°C - 100°C

Tryk 25 bar

Størrelse 2 1/2"

DIMENSIONER

Ct-1 119.7 mm

F-1 25 mm

F-2 25 mm

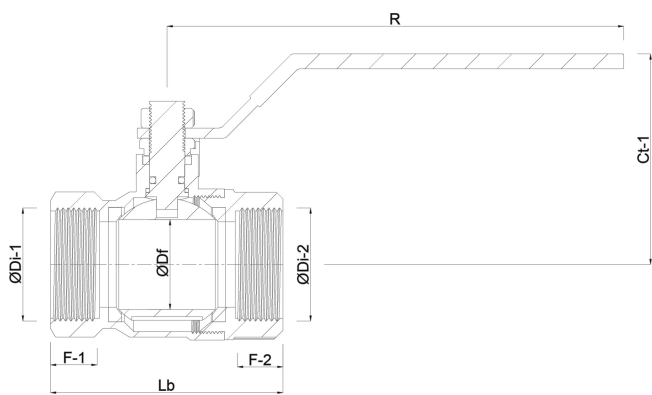
Lb 132.6 mm

R 218.5 mm

ØDf 62 mm

ØDi-1 2 1/2 "

ØDi-2 2 1/2 "



Genereret den: 20-02-2026

Bevo Nordic A/S
Pakhusgården 54
5000 Odense C
Danmark
+45 66 19 25 45
info@bevo.dk
<http://www.bevo.com>