

**Foras Centrifugalpumpe
støbejern 1 1/4" x 1" indvendig
gevind 8bar 8,5A 230VAC blå
type KM 164 M (0920388)**



FOROS
WATER PUMPS

TEKNISKE SPECIFIKATIONER

Farve	blå
Materiale	støbejern
Materiale impeller 1	messing
Tilslutning	indvendig gevind
Tætning	type B
Maks. temperatur	90 °C
Mindste mellemtemperatur (kontinuerlig)	0 °C
Tryk	1 "
Maksimal omgivelsestemperatur	40 °C
Sug	1 1/4 "
Minimum ambient temperature	0 °C
Type	KM 164 M
Udgangseffekt	1,5 HK
Maks. Løftehøjde	40,5 m
Størrelse	1 1/4" x 1"
Længde	348 mm

Volt	230VAC
Bredde	225 mm
Vægt	23 kg
Effekt	1.1 kW
Højde	285 mm
Maks. flow rate	6.6 m ³ /h
BEP Capacity	6.6
BEP Head	34
Effektivitet	37 %
Pakningsdimensioner L/B/H	370 x 240 x 315 mm

DIMENSIONER

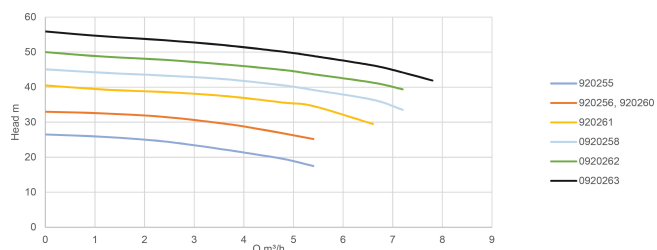
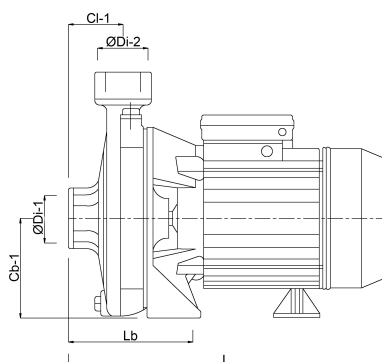
Cb-1	115 mm
Cl-1	46.5 mm
G-1	180 mm
H	285 mm
H	285 mm
L	348 mm
Lb	117 mm

W-1 220 mm

W-2 225 mm

ØDi-1 1 1/4 "

ØDi-2 1 "



PRODUKTINFORMATION

Mekanisk tætning

Selvsmøring af lejer i

Forseglet motor med ekstern køling

Elviklet klasse F kondensator - termo - amperometrisk sikkerhed (kun i mono).

Den maksimale vandtemperatur er 90°C.

Leveres uden kabel.

Genereret den: 19-05-2026

Bevo Nordic A/S

Pakhusgården 54

5000 Odense C

Danmark

+45 66 19 25 45

info@bevo.dk

<http://www.bevo.com>