

Sandfilter PP 1 1/2" indvendig gevind 3,75bar beige type S620 (7043243)



TEKNISKE SPECIFIKATIONER

Farve	beige
Materiale	PP
Tilslutning	indvendig gevind
Tryk	3,75 bar
Maks. temp.	40 °C
Type	S620
Kapacitet	14 m ³ /t
Størrelse	1 1/2"
Diameter	620 mm
Vægt	14 kg
Sand	150 kg
Filterområde	0.29 m ²
Maks. pool volume	70 m ³

DIMENSIONER

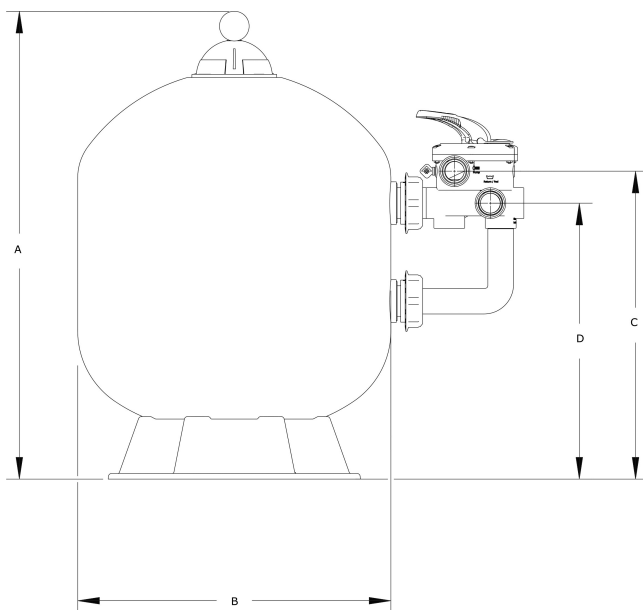
A	830 mm
B	24.5 inch

B 620 mm

Blanches 25

C 449 mm

D 299 mm



PRODUKTINFORMATION

Egenskaber:

PP filtertank af høj kvalitet

Ekstremt højt maksimalt arbejdstryk på op til 3,75 bar

6-vejsventil medfølger

Genereret den: 25-02-2026

Bevo Nordic A/S
Pakhusgården 54
5000 Odense C
Danmark
+45 66 19 25 45
info@bevo.dk
<http://www.bevo.com>