

**VIR Kugleventil messing  
forkromet 3/4" indvendig  
gevind 40bar WRAS/VA type  
340B (0400972)**



# TEKNISKE SPECIFIKATIONER

Type 340B

Materiale messing

Overfladebehandling forkromet

Godkendelse WRAS/VA

Funktion håndtag

Håndtagsfarve blå

Håndtagsmateriale dacromet stål

Hus konstruktion 2-delt

Kuglemateriale hårdt forkromet messing

Materialehus messing

Pakningsmateriale PTFE

Tilslutning indvendig gevind

Flow full

Temperatur rækkevidde 0°C - 150°C

Størrelse 3/4"

Tryk 40 bar

# DIMENSIONER

Ct-1 57 mm

F-1 12 mm

F-2 12 mm

Håndtagshøjde 57

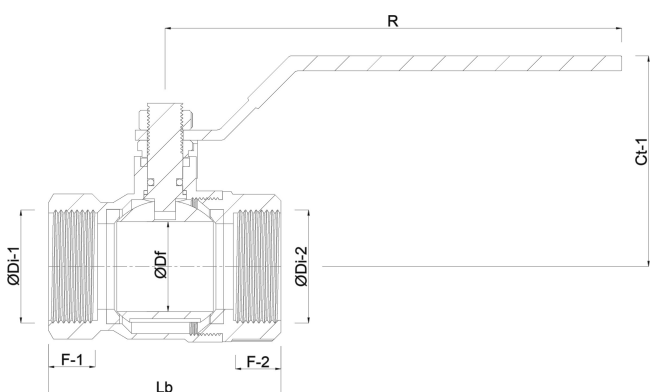
Lb 58 mm

R 91.5 mm

ØDf 20 mm

ØDi-1 3/4 "

ØDi-2 3/4 "



**Genereret den: 21-02-2026**

Bevo Nordic A/S  
Pakhusgården 54

5000 Odense C  
Danmark  
+45 66 19 25 45  
[info@bevo.dk](mailto:info@bevo.dk)  
<http://www.bevo.com>