

**VIR Kugleventil messing  
forkromet 1 1/4" indvendig  
gevind x udvendig gevind  
40bar WRAS/VA type K343  
(0401426)**



# TEKNISKE SPECIFIKATIONER

|                       |                                    |
|-----------------------|------------------------------------|
| Type                  | K343                               |
| Materiale             | messing                            |
| Overfladebehandling   | forkromet                          |
| Godkendelse           | WRAS/VA                            |
| Funktion              | håndtag                            |
| Håndtagsfarve         | rød                                |
| Håndtagsmateriale     | dacromet stål                      |
| Hus konstruktion      | 2-delt                             |
| Kuglemateriale        | hårdt forkromet messing            |
| Materialehus          | messing                            |
| Pakningsmateriale     | PFTE                               |
| Tilslutning           | indvendig gevind x udvendig gevind |
| Flow                  | full                               |
| Temperatur rækkevidde | 0°C - 150°C                        |
| Tryk                  | 40 bar                             |
| Størrelse             | 1 1/4"                             |

# DIMENSIONER

Ct-1 71 mm

F-1 16 mm

F-2 18 mm

Håndtagshøjde 71

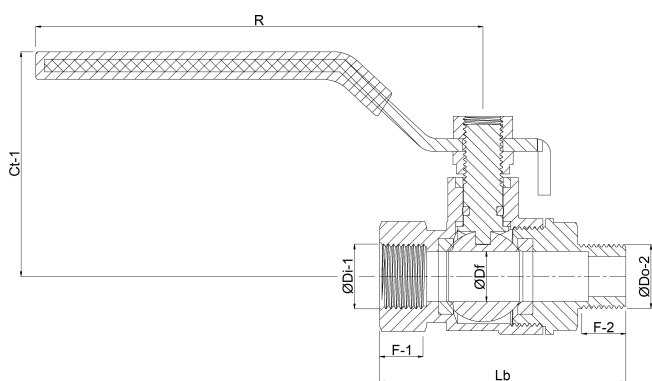
Lb 91 mm

R 126.5 mm

ØDf 32 mm

ØDi-1 1 1/4 "

ØDo-2 1 1/4 "



**Genereret den: 21-02-2026**

Bevo Nordic A/S  
Pakhusgården 54

5000 Odense C  
Danmark  
+45 66 19 25 45  
[info@bevo.dk](mailto:info@bevo.dk)  
<http://www.bevo.com>