

Sandfilter PP 2" indvendig gevind 3,75bar beige type S790 (7043244)



TEKNISKE SPECIFIKATIONER

Farve	beige
Materiale	PP
Tilslutning	indvendig gevind
Tryk	3,75 bar
Maks. temp.	40 °C
Type	S790
Kapacitet	22 m ³ /t
Størrelse	2"
Diameter	790 mm
Vægt	27 kg
Sand	250 kg
Filterområde	0.5 m ²
Maks. pool volume	110 m ³

DIMENSIONER

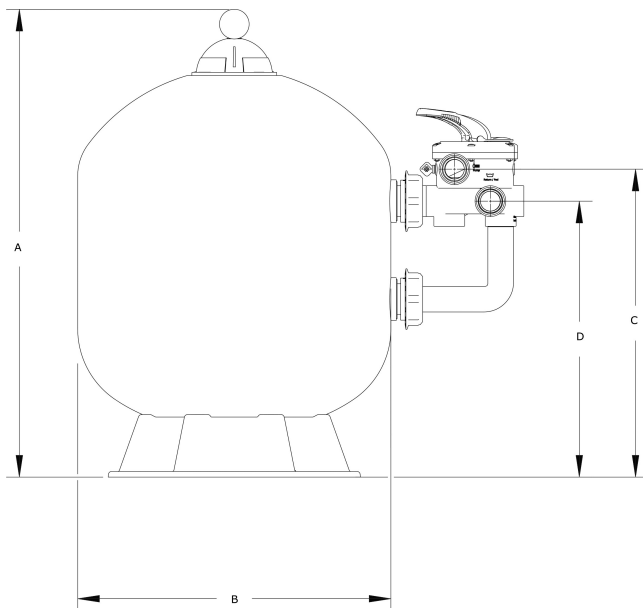
A	1010 mm
B	31 inch

B 790 mm

Blanches 31

C 570 mm

D 360 mm



PRODUKTINFORMATION

Egenskaber:

PP filtertank af høj kvalitet

Ekstremt højt maksimalt arbejdstryk på op til 3,75 bar

6-vejsventil medfølger

Genereret den: 25-02-2026

Bevo Nordic A/S
Pakhusgården 54
5000 Odense C
Danmark
+45 66 19 25 45
info@bevo.dk
<http://www.bevo.com>