

# Profec Nr. 3 Bøjning 90° rustfri stål 316 3/4" udvendig gevind 10bar (0080764)



# TEKNISKE SPECIFIKATIONER

Materiale rustfri stål 316

Tilslutning udvendig gevind

Fitting nr. Nr. 3

Tryk 10 bar

Størrelse 3/4"

## DIMENSIONER

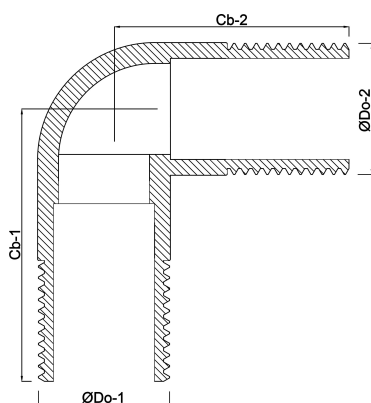
Cb-1 100 mm

Cb-2 100 mm

ØDo-1 3/4 "

ØDo-2 3/4 "

β 90 °



**Genereret den: 20-02-2026**

Bevo Nordic A/S  
Pakhusgården 54  
5000 Odense C  
Danmark  
+45 66 19 25 45  
[info@bevo.dk](mailto:info@bevo.dk)  
<http://www.bevo.com>