

Grundfos Flertrinnspumpe rustfri stål 1 1/4" 1,9A 400VAC type CRI 1-15 A CA I V HQQV (7039663)



GRUNDFOS 

TEKNISKE SPECIFIKATIONER

Materiale rustfri stål

Aksel rustfri stål 316

Pump body rustfri stål 316

Materiale impeller 1 rustfri stål 304

Volt 400VAC

Temperatur rækkevidde -20°C - 90°C

Maksimal omgivelsestemperatur 40 °C

Minimum ambient temperature 0 °C

Type CRI 1-15 A CA I V HQQV

Udgangseffekt 1 HK

Maks. Løftehøjde 90 m

Størrelse 1 1/4"

Effekt 0.75 kW

Antal impeller 15

Ampere 1,9 A

Maks. flow rate 2.4 m³/h

Sug	1 1/4 "
-----	---------

Effektivitet	80,7 %
--------------	--------

Motor RPM	2770
-----------	------

DIMENSIONER

Cb-1	50 mm
------	-------

Cb-2	50 mm
------	-------

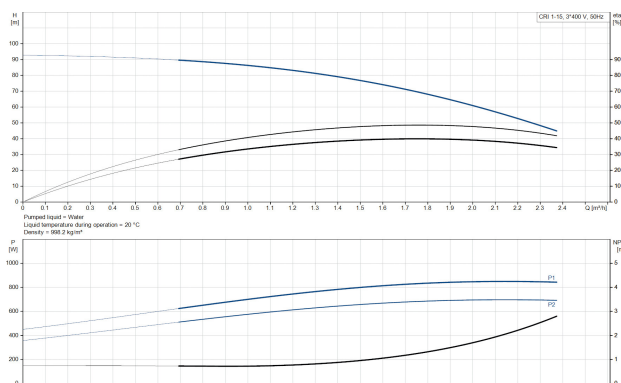
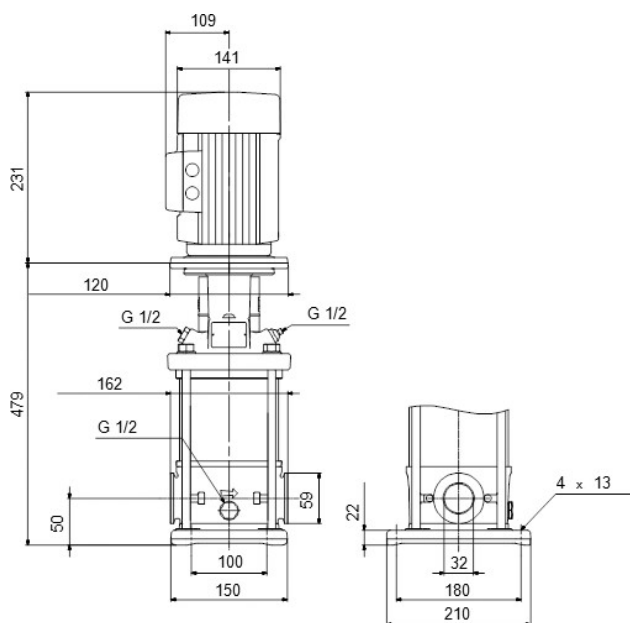
H-1	710 mm
-----	--------

L	162 mm
---	--------

W-1	210 mm
-----	--------

ØDi-1	35 mm
-------	-------

ØDi-2	35 mm
-------	-------



PRODUKTINFORMATION

Grundfos CRI pumper er vertikale, ikke-selvansugende, flertrins, in-line, centrifugalpumper til installation i rørsystemer og montering på et fundament. Den er velegnet til industrielle anvendelser. Designet giver en meget kompakt pumpe og rørføring. CRI pumperne er designet til en række forskellige anvendelser, lige fra pumpning af drikkevand til pumpning af kemikalier. Pumperne er derfor velegnede til en lang række forskellige pumpesystemer, hvor pumpens ydeevne og materiale opfylder specifikke krav.

Genereret den: 12-06-2026

Bevo Nordic A/S
 Pakhusgården 54
 5000 Odense C
 Danmark
 +45 66 19 25 45
info@bevo.dk
<http://www.bevo.com>