

**Profec Nr. 90 Vinkel 90°
messing 1" indvendig gevind
30bar (0710288)**

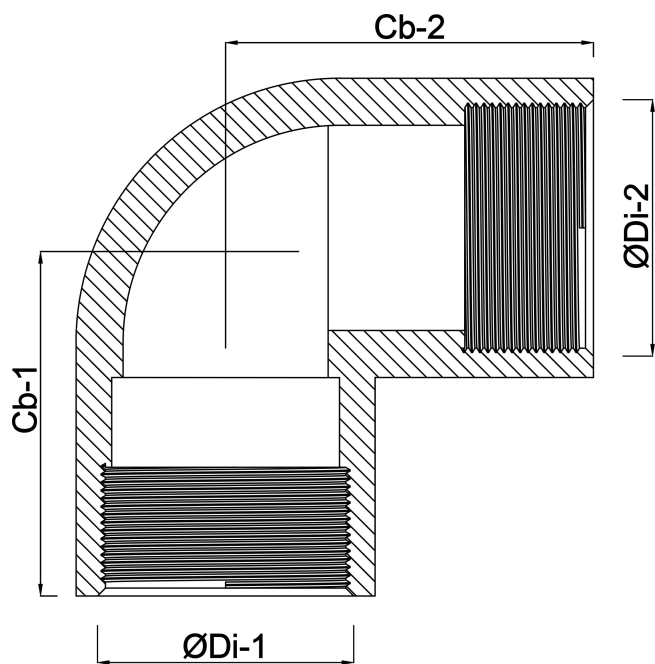


TEKNISKE SPECIFIKATIONER

Materiale	messing
Tilslutning	indvendig gevind
Fitting nr.	Nr. 90
Størrelse	1"
Maks. temperatur	120 °C
Tryk	30 bar
Maks. temp.	120 °C

DIMENSIONER

Cb-1	31.5 mm
Cb-2	31.5 mm
F-1	14 mm
F-2	14 mm
ØDi-1	1 "
ØDi-2	1 "
β	90 °



Genereret den: 21-02-2026

Bevo Nordic A/S
Pakhusgården 54
5000 Odense C
Danmark
+45 66 19 25 45
info@bevo.dk
<http://www.bevo.com>