

Bøjning 90° stål 150 mm x 150 mm x 2,0 mm stuksvejs (0200606)



TEKNISKE SPECIFIKATIONER

Materiale stål

Tilslutning stuksvejs

Vægtykkelse 2,0 mm

Størrelse 150 mm

DIMENSIONER

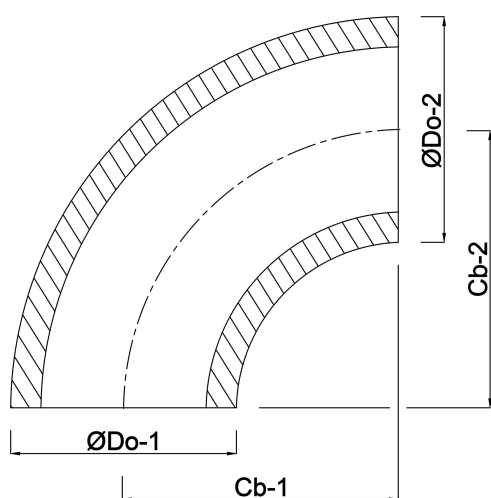
Cb-1 400 mm

Cb-2 400 mm

ØDo-1 150 mm

ØDo-2 150 mm

β 90 °



Genereret den: 22-02-2026

Bevo Nordic A/S
Pakhusgården 54
5000 Odense C
Danmark
+45 66 19 25 45
info@bevo.dk
<http://www.bevo.com>