

**VIR Kugleventil messing
forkromet 3/8" indvendig
gevind x udvendig gevind
40bar WRAS/VA type K343
(0401409)**



TEKNISKE SPECIFIKATIONER

| | |
|-----------------------|------------------------------------|
| Type | K343 |
| Materiale | messing |
| Overfladebehandling | forkromet |
| Godkendelse | WRAS/VA |
| Funktion | håndtag |
| Håndtagsfarve | rød |
| Håndtagsmateriale | dacromet stål |
| Hus konstruktion | 2-delt |
| Kuglemateriale | hårdt forkromet messing |
| Materialehus | messing |
| Pakningsmateriale | PFTE |
| Tilslutning | indvendig gevind x udvendig gevind |
| Flow | full |
| Temperatur rækkevidde | 0°C - 150°C |
| Tryk | 40 bar |
| Størrelse | 3/8" |

DIMENSIONER

Ct-1 41 mm

F-1 9 mm

F-2 10 mm

Håndtagshøjde 41

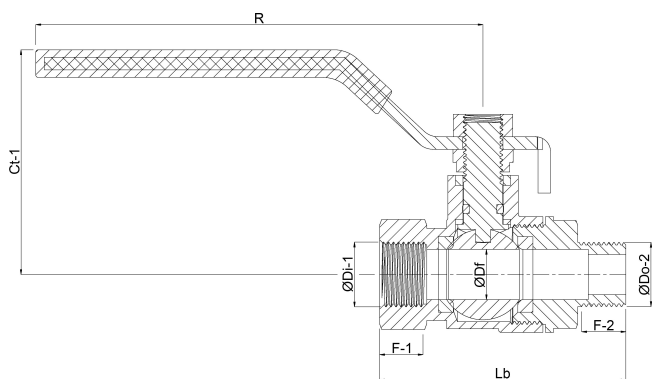
Lb 47 mm

R 81 mm

ØDf 10 mm

ØDi-1 3/8 "

ØDo-2 3/8 "



Genereret den: 21-02-2026

Bevo Nordic A/S
Pakhusgården 54

5000 Odense C
Danmark
+45 66 19 25 45
info@bevo.dk
<http://www.bevo.com>