

# Profec Kugleventil messing forniklet 1/2" indvendig gevind 25bar type 103 (7000865)



# TEKNISKE SPECIFIKATIONER

Type	103
Materiale	messing
Overfladebehandling	forniklet
Funktion	butterfly håndtag
Håndtagsfarve	rød
Håndtagsmateriale	aluminium
Kuglemateriale	hårdt forkromet messing
Materialehus	messing
Pakningsmateriale	PFTE
Tilslutning	indvendig gevind
Temperatur rækkevidde	-20°C - 180°C
Tryk	25 bar
Størrelse	1/2"

## DIMENSIONER

Lb	48 mm
ØDi-1	1/2 "

ØDi-2 1/2 "

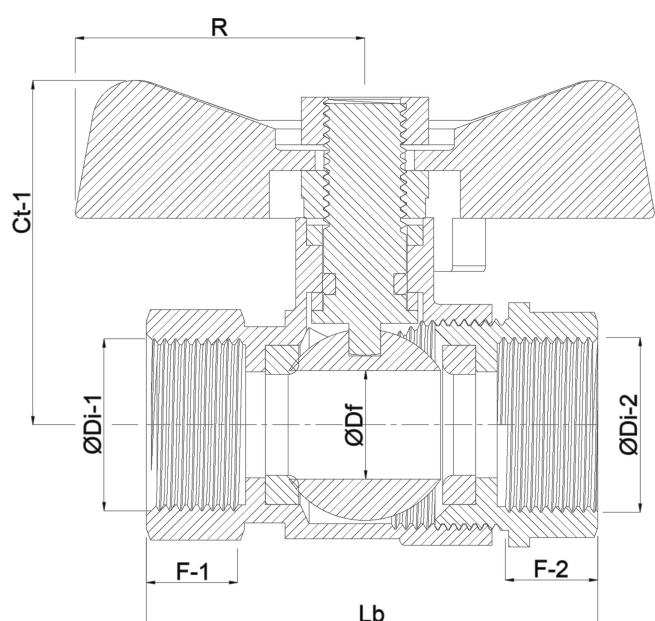
F-1 11.5 mm

F-2 11.5 mm

Ct-1 35.2 mm

R 27 mm

ØDf 14.5 mm



**Genereret den: 11-10-2025**

Bevo Nordic A/S  
Pakhusgården 54  
5000 Odense C  
Danmark  
+45 66 19 25 45  
[info@bevo.dk](mailto:info@bevo.dk)  
<http://www.bevo.com>