

Profec Kugleventil PVC-U 2
1/2" indvendig gevind 10bar
DN65 grå type Safe 625
(0112116)



TEKNISKE SPECIFIKATIONER

Farve grå

Type Safe 625

Materiale PVC-U

Funktion håndtag

Håndtagsfarve rød

Håndtagsmateriale PVC-U

Hus konstruktion 3-delt

Materialehus PVC-U

Pakningsmateriale hytrel/EPDM

Tilslutning indvendig gevind

Maks. temperatur 60 °C

Mindste mellemtemperatur
(kontinuerlig) 0 °C

Størrelse 2 1/2"

DN 65

Tryk 10 bar

DIMENSIONER

Ct-1 122 mm

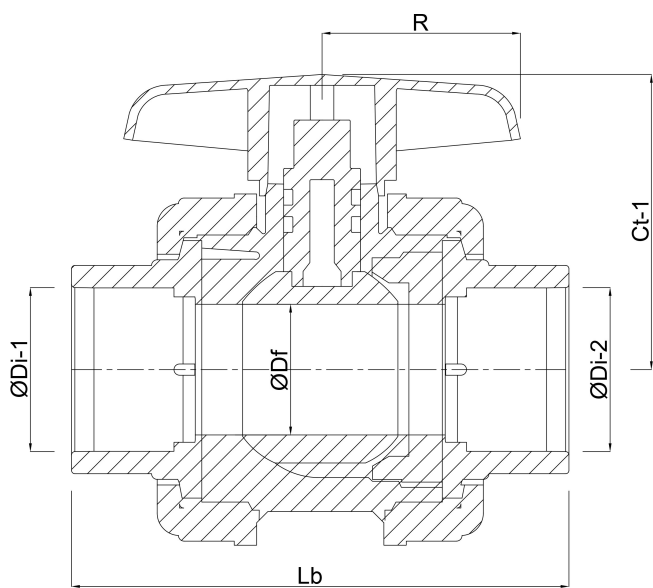
Lb 214 mm

R 100 mm

ØDf 65 mm

ØDi-1 2 1/2 "

ØDi-2 2 1/2 "



PRODUKTINFORMATION

Med sikker kugle.

Genereret den: 20-02-2026

Bevo Nordic A/S
Pakhusgården 54
5000 Odense C
Danmark
+45 66 19 25 45
info@bevo.dk
<http://www.bevo.com>