

# VIR Kugleventil messing forkromet 3/8" indvendig gevind 40bar WRAS/VA type 340R (0400951)



# TEKNISKE SPECIFIKATIONER

Type 340R

Materiale messing

Overfladebehandling forkromet

Godkendelse WRAS/VA

Funktion håndtag

Håndtagsfarve rød

Håndtagsmateriale dacromet stål

Hus konstruktion 2-delt

Kuglemateriale hårdt forkromet messing

Materialehus messing

Pakningsmateriale PTFE

Tilslutning indvendig gevind

Flow full

Temperatur rækkevidde 0°C - 150°C

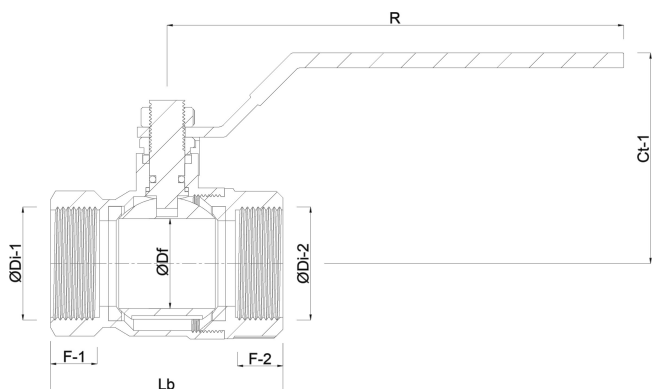
Størrelse 3/8"

Tryk 40 bar

# DIMENSIONER

Håndtagshøjde 41

ØDf 10 mm



**Genereret den: 21-02-2026**

Bevo Nordic A/S  
Pakhusgården 54  
5000 Odense C  
Danmark  
+45 66 19 25 45  
[info@bevo.dk](mailto:info@bevo.dk)  
<http://www.bevo.com>