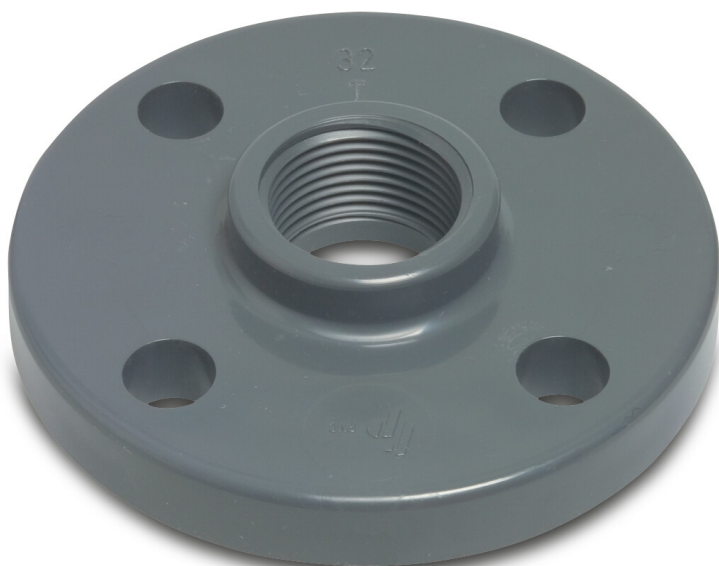


Profec Flange PVC-U DN80 x 3"
DIN flange x indvendig gevind
16bar DN80 grå PN10/16
(0111167)

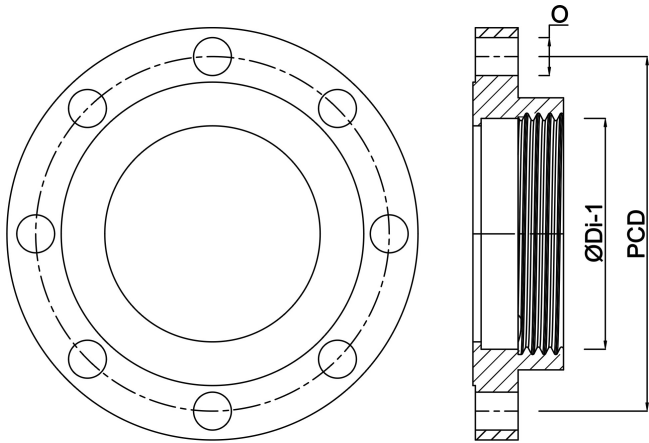


TEKNISKE SPECIFIKATIONER

Farve	grå
Materiale	PVC-U
Tilslutning	DIN flange x indvendig gevind
Flange	PN10/16
Tryk	16 bar
Størrelse	DN80 x 3"
DN	80
Ydre Ø	200 mm
Vægt	0.708 kg
Tykkelse	20 mm
Bolthul	18 mm
Huller	8

DIMENSIONER

O	18 mm
PCD	160 mm
ØDi-1	3 "



Genereret den: 20-02-2026

Bevo Nordic A/S
Pakhusgården 54
5000 Odense C
Danmark
+45 66 19 25 45
info@bevo.dk
<http://www.bevo.com>