

**Profec Nr. 92 Vinkel 90°
messing 4" indvendig gevind x
udvendig gevind 10bar
(0708811)**

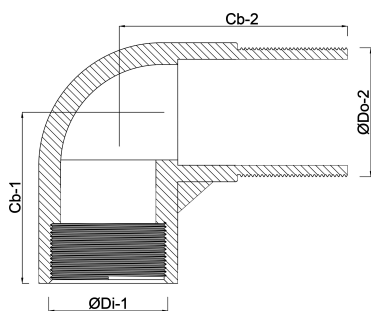


TEKNISKE SPECIFIKATIONER

Materiale	messing
Tilslutning	indvendig gevind x udvendig gevind
Fitting nr.	Nr. 92
Størrelse	4"
Temperatur rækkevidde	-10°C - 80°C
Tryk	10 bar

DIMENSIONER

Cb-1	91 mm
Cb-2	117 mm
ØDi-1	4 "
ØDo-2	4 "
β	90 °



Genereret den: 21-02-2026

Bevo Nordic A/S
Pakhusgården 54
5000 Odense C
Danmark
+45 66 19 25 45
info@bevo.dk
<http://www.bevo.com>