

VDL Kugleventil PVC-U 75 mm limmuffe 10bar grå type DIL viton (7018382)



VDL Van de Lande

TEKNISKE SPECIFIKATIONER

Farve grå

Type DIL viton

Materiale PVC-U

Funktion håndtag

Håndtagsfarve grøn

Håndtagsmateriale PVC-U

Hus konstruktion 3-delt

Pakningsmateriale viton

Tilslutning limmuffe

Temperatur rækkevidde 0°C - 60°C

Størrelse 75 mm

Tryk 10 bar

DIMENSIONER

Ct-1 123 mm

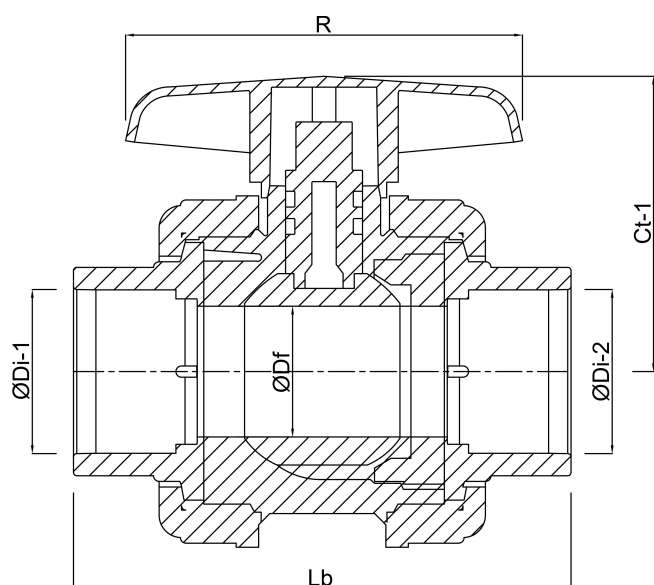
Lb 217 mm

R 131 mm

ØDf 63 mm

ØDi-1 75 mm

ØDi-2 75 mm



Genereret den: 23-02-2026

Bevo Nordic A/S
Pakhusgården 54
5000 Odense C
Danmark
+45 66 19 25 45
info@bevo.dk
<http://www.bevo.com>