

**Profec Nr. 90 Vinkel 90°
messing 1/2" indvendig gevind
30bar (0710286)**

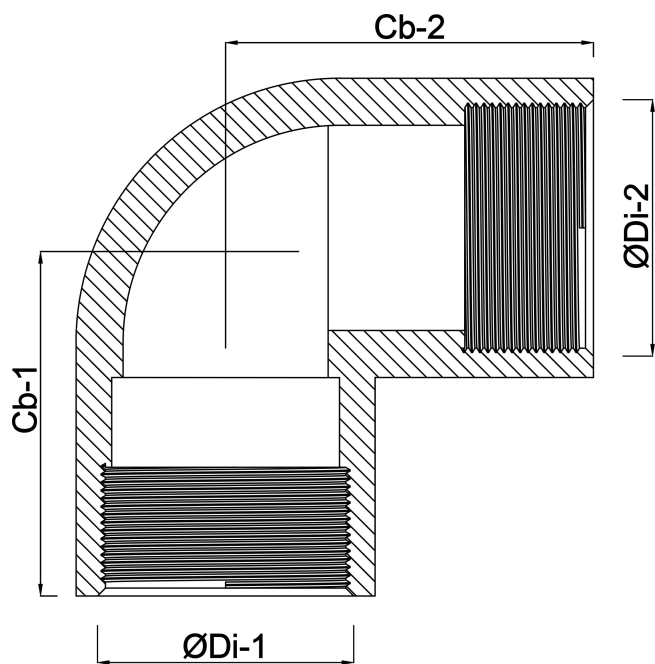


TEKNISKE SPECIFIKATIONER

Materiale	messing
Tilslutning	indvendig gevind
Fitting nr.	Nr. 90
Størrelse	1/2"
Maks. temperatur	120 °C
Tryk	30 bar
Maks. temp.	120 °C

DIMENSIONER

Cb-1	23 mm
Cb-2	23 mm
F-1	11 mm
F-2	11 mm
ØDi-1	1/2 "
ØDi-2	1/2 "
β	90 °



Genereret den: 21-02-2026

Bevo Nordic A/S
Pakhusgården 54
5000 Odense C
Danmark
+45 66 19 25 45
info@bevo.dk
<http://www.bevo.com>