

**Profec Skydeventil støbejern
GG25 DN250 DIN flange 10bar
DN250 sort PN10 type 200/N
(7036477)**



TEKNISKE SPECIFIKATIONER

Farve sort

Type 200/N

Materiale støbejern GG25

Overfladebehandling

Funktion håndhjul

Håndtagsfarve sort

Håndtagsmateriale støbejern

Materiale ventil støbejern

Spindelmateriale rustfri stål

Sædemateriale messing

Materialehus støbejern GG25

Pakningsmateriale metal

Tilslutning DIN flange

Maks. temperatur 100 °C

Flange ifølge DIN DIN 2501/PN10

Tryk 10 bar

Størrelse DN250

Flange PN10

PCD 350 mm

Huller 12

DIMENSIONER

Ct-1 650 mm

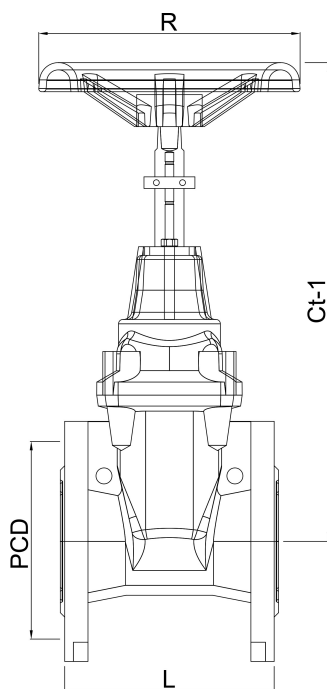
Konstruktionslængde din 3352/2c/f4

L 250 mm

L 250 mm

PCD 350 mm

R 320 mm



PRODUKTINFORMATION

Metalsiddende skydeventil af støbejern, ikke-stigende spindel.

Genereret den: 24-02-2026

Bevo Nordic A/S
Pakhusgården 54
5000 Odense C
Danmark
+45 66 19 25 45
info@bevo.dk
<http://www.bevo.com>