

Rovatti Flertrinnspumpe støbejern DN65 x DN50 DIN flange 400VAC grøn type ME 10KV65-32/2 (7024349)



rovatti pompe

TEKNISKE SPECIFIKATIONER

Farve	grøn
Materiale	støbejern
Aksel	stål
Tilslutning	DIN flange
Volt	400VAC
Tryk	50
Sug	65
Type	ME 10KV65-32/2
Udgangseffekt	10 HK
Materiale impeller 1	støbejern
Maks. Løftehøjde	71 m
Størrelse	DN65 x DN50
Effekt	7.5 kW
Antal impeller	2
Maks. flow rate	45 m ³ /h
Effektivitet	72,3 %

DIMENSIONER

Cb-1 100 mm

Cb-2 220 mm

Cl-1 190 mm

Cr-1 190 mm

G-1 225 mm

G-2 225

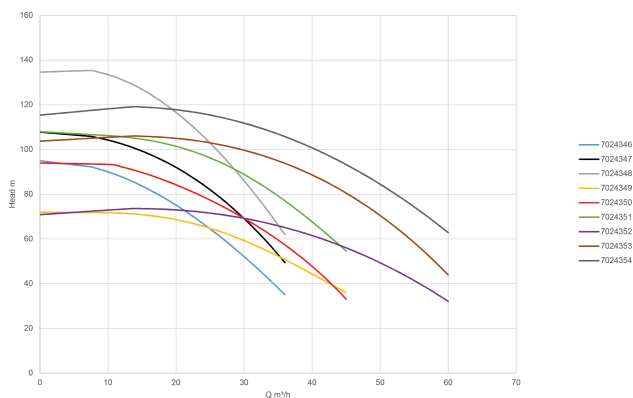
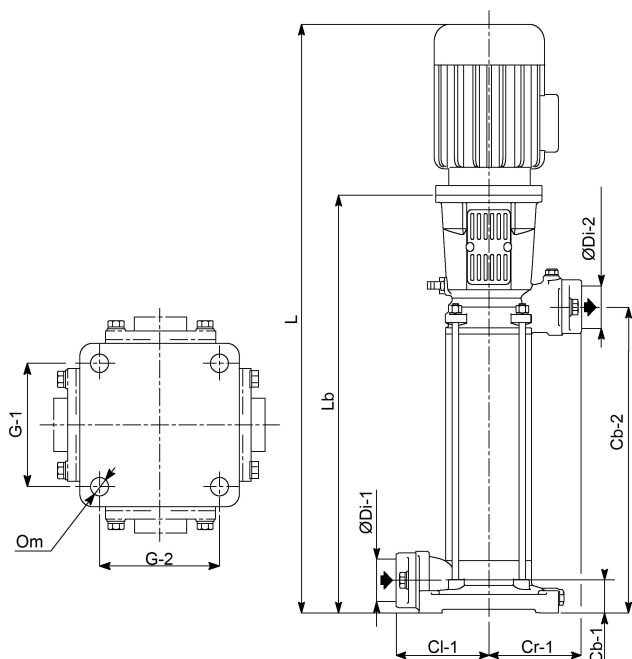
L 908 mm

Lb 535 mm

O 18 mm

ØDi-1 65 mm

ØDi-2 50 mm



PRODUKTINFORMATION

Tætkoblet monoblok, samt flertrins elektriske pumper, der er anvendelige til vandforsyning og boosting af teknologiske anlæg som kunstvanding og industrielle anvendelser.

Genereret den: 12-06-2026

Bevo Nordic A/S
 Pakhusgården 54
 5000 Odense C
 Danmark
 +45 66 19 25 45
info@bevo.dk
<http://www.bevo.com>