

Kugleventil PVC-U 90 mm limmuffe 10bar DN80 grå type AK (0161507)



TEKNISKE SPECIFIKATIONER

Farve grå

Type AK

Materiale PVC-U

Funktion håndtag

Håndtagsfarve rød

Håndtagsmateriale PVC-U

Hus konstruktion 3-delt

Materialehus PVC-U

Pakningsmateriale PE/EPDM

Tilslutning limmuffe

Maks. temperatur 60 °C

Mindste mellemtemperatur
(kontinuerlig) 0 °C

Størrelse 90 mm

DN 80

Tryk 10 bar

DIMENSIONER

Ct-1 184 mm

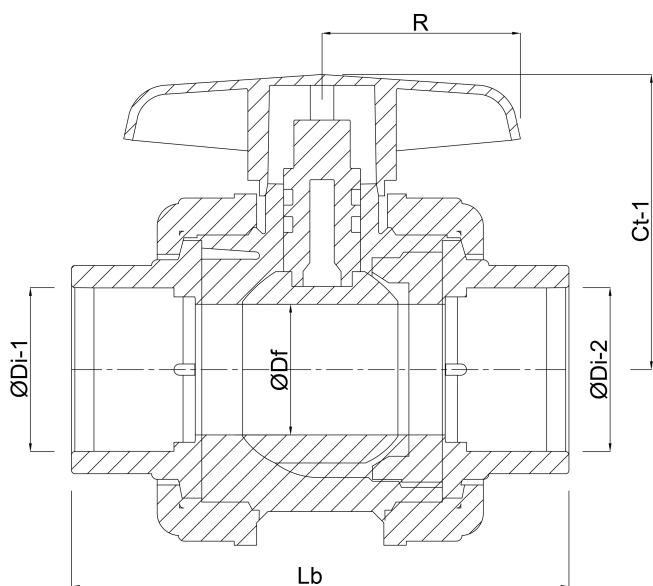
Lb 242 mm

R 123 mm

ØDf 80 mm

ØDi-1 90 mm

ØDi-2 90 mm



Genereret den: 20-02-2026

Bevo Nordic A/S
Pakhusgården 54
5000 Odense C
Danmark

+45 66 19 25 45
info@bevo.dk
<http://www.bevo.com>