

Profec Nr. 23B Svejsenippel stål 1/2" udvendig gevind x stuksvejs 16bar (1191200)

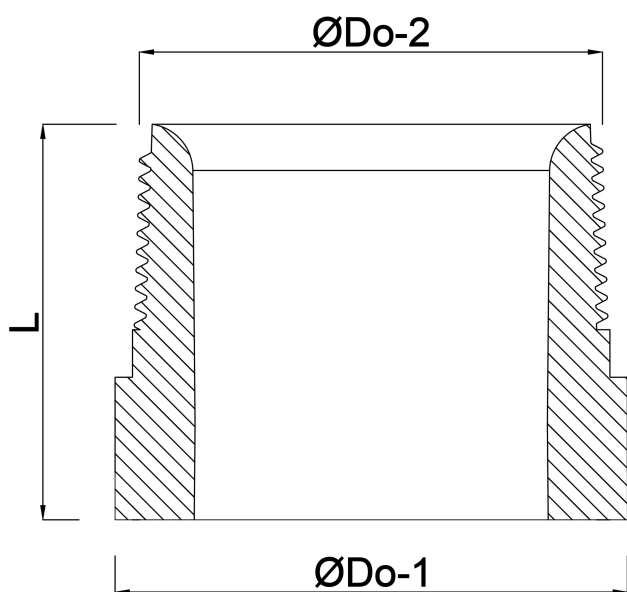


TEKNISKE SPECIFIKATIONER

Materiale	stål
Tilslutning	udvendig gevind x stuksvejs
Fitting nr.	Nr. 23B
Tryk	16 bar
Størrelse	1/2"
Længde	25 mm

DIMENSIONER

L	25 mm
ØDo-2	1/2 "



Genereret den: 22-02-2026

Bevo Nordic A/S
Pakhusgården 54
5000 Odense C
Danmark
+45 66 19 25 45
info@bevo.dk
<http://www.bevo.com>