

**Profec Nr. 90 Vinkel 90°
støbejern sort 2 1/2" x 1"
indvendig gevind 25bar DVGW
(7044008)**



TEKNISKE SPECIFIKATIONER

Materiale støbejern sort

Godkendelse DVGW

Tilslutning indvendig gevind

Fitting nr. Nr. 90

Temperatur rækkevidde -20°C - 120°C

Tryk 25 bar

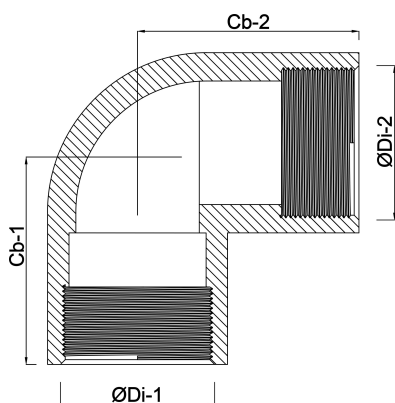
Størrelse 2 1/2" x 1"

DIMENSIONER

ØDi-1 2 1/2 "

ØDi-2 1 "

β 90 °



Genereret den: 22-02-2026

Bevo Nordic A/S
Pakhusgården 54
5000 Odense C
Danmark
+45 66 19 25 45
info@bevo.dk
<http://www.bevo.com>