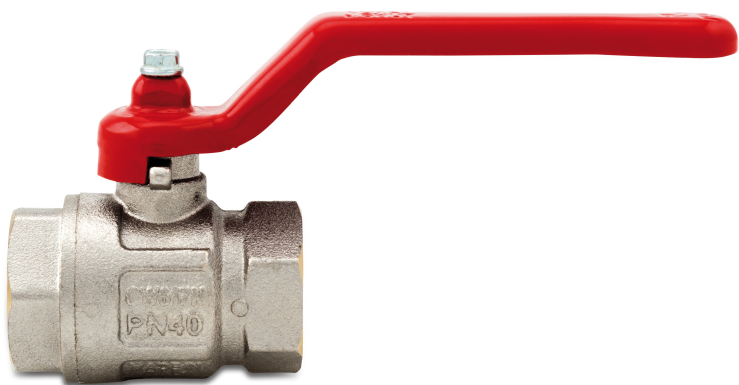


# Itap Kugleventil messing forniklet 1 1/2" indvendig gevind 30bar type 090 (0402317)



# TEKNISKE SPECIFIKATIONER

Type 090

Materiale messing

Overfladebehandling forniklet

Funktion håndtag

Håndtagsfarve rød

Håndtagsmateriale stål

Kuglemateriale hårdt forkromet messing

Materialehus messing

Pakningsmateriale PTFE

Tilslutning indvendig gevind

Maks. temperatur 150 °C

Mindste mellemtemperatur  
(kontinuerlig) -20 °C

Flow full

Størrelse 1 1/2"

Tryk 30 bar

# DIMENSIONER

Ct-1 81 mm

F-1 17.5 mm

F-2 18.5 mm

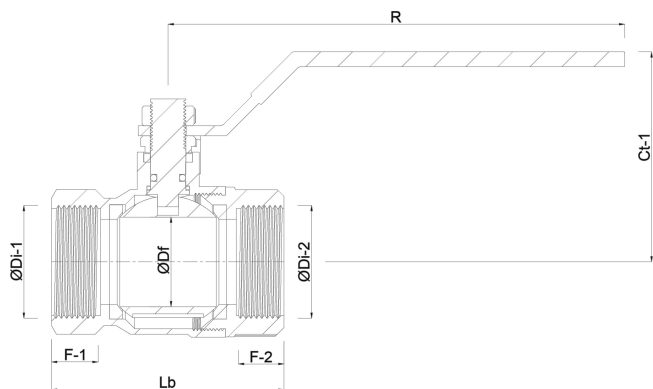
Lb 94,5 mm

R 138 mm

ØDf 40 mm

ØDi-1 1 1/2 "

ØDi-2 1 1/2 "



**Genereret den: 21-02-2026**

Bevo Nordic A/S  
Pakhusgården 54  
5000 Odense C  
Danmark

+45 66 19 25 45  
[info@bevo.dk](mailto:info@bevo.dk)  
<http://www.bevo.com>