

**Profec Flangering PP 140 mm**  
**16bar DN125 sort PN10/16**  
**(0101392)**



# TEKNISKE SPECIFIKATIONER

Farve sort

Materiale PP

Størrelse 140 mm

Pakning 6 stk.

DN 125

Indre Ø 167 mm

Flange PN10/16

Ydre Ø 250 mm

Tykkelse 28 mm

Tryk 16 bar

Bolthul 18 mm

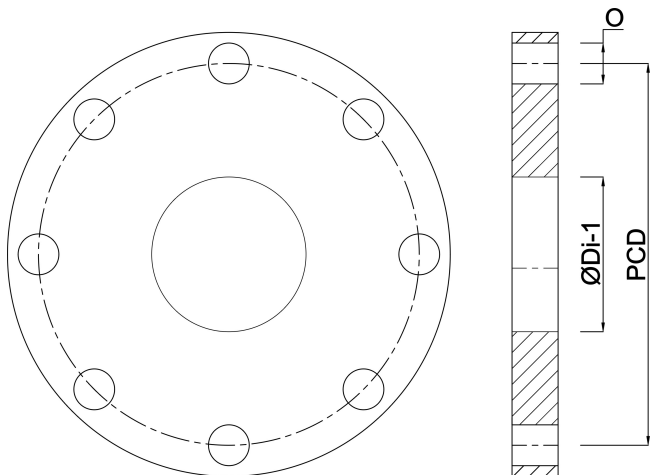
Huller 8

# DIMENSIONER

O 18 mm

PCD 210 mm

ØDi-1 167 mm



**Genereret den: 20-02-2026**

Bevo Nordic A/S  
Pakhusgården 54  
5000 Odense C  
Danmark  
+45 66 19 25 45  
[info@bevo.dk](mailto:info@bevo.dk)  
<http://www.bevo.com>