

Itap Kugleventil messing forniklet 3/4" indvendig gevind 5bar DN20 DVGW type 068 (0401153)



TEKNISKE SPECIFIKATIONER

Type	068
Materiale	messing
Overfladebehandling	forniklet
Godkendelse	DVGW
Funktion	butterfly håndtag
Håndtagsfarve	gul
Håndtagsmateriale	aluminium
Hus konstruktion	2-delt
Kuglemateriale	hårdt forkromet messing
Materialehus	messing
Pakningsmateriale	PFTE
Tilslutning	indvendig gevind
Maks. temperatur	60 °C
Mindste mellemtemperatur (kontinuerlig)	-10 °C
Flow	full
Tryk	5 bar

Størrelse 3/4"

DN 20

DIMENSIONER

Ct-1 46.8 mm

F-1 16.3 mm

F-2 16.3 mm

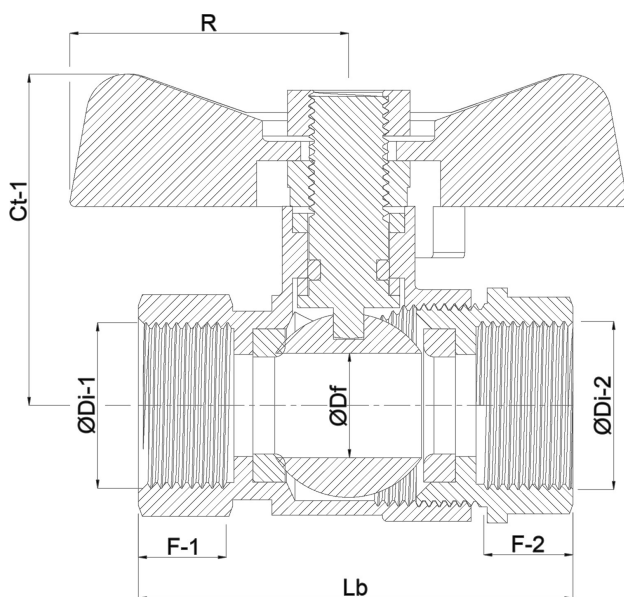
Lb 68 mm

R 31 mm

ØDf 20 mm

ØDi-1 3/4 "

ØDi-2 3/4 "



Genereret den: 21-02-2026

Bevo Nordic A/S
Pakhusgården 54
5000 Odense C
Danmark
+45 66 19 25 45
info@bevo.dk
<http://www.bevo.com>