

# Bøjning 90° stål 200 mm x 200 mm x 2,0 mm stuksvejs (0220616)



# TEKNISKE SPECIFIKATIONER

Materiale stål

Tilslutning stuksvejs

Vægtykkelse 2,0 mm

Størrelse 200 mm

## DIMENSIONER

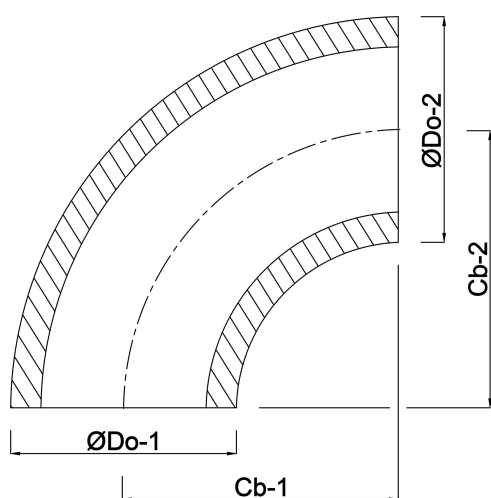
Cb-1 325 mm

Cb-2 325 mm

ØDo-1 200 mm

ØDo-2 200 mm

$\beta$  90 °



**Genereret den: 22-02-2026**

Bevo Nordic A/S  
Pakhusgården 54  
5000 Odense C  
Danmark  
+45 66 19 25 45  
[info@bevo.dk](mailto:info@bevo.dk)  
<http://www.bevo.com>