

**VIR Kugleventil messing  
forkromet 3/8" indvendig  
gevind 40bar WRAS/VA type  
340B (0400970)**



# TEKNISKE SPECIFIKATIONER

Type 340B

Materiale messing

Overfladebehandling forkromet

Godkendelse WRAS/VA

Funktion håndtag

Håndtagsfarve blå

Håndtagsmateriale dacromet stål

Hus konstruktion 2-delt

Kuglemateriale hårdt forkromet messing

Materialehus messing

Pakningsmateriale PTFE

Tilslutning indvendig gevind

Flow full

Temperatur rækkevidde 0°C - 150°C

Størrelse 3/8"

Tryk 40 bar

# DIMENSIONER

Ct-1 41 mm

F-1 9 mm

F-2 9 mm

Håndtagshøjde 41

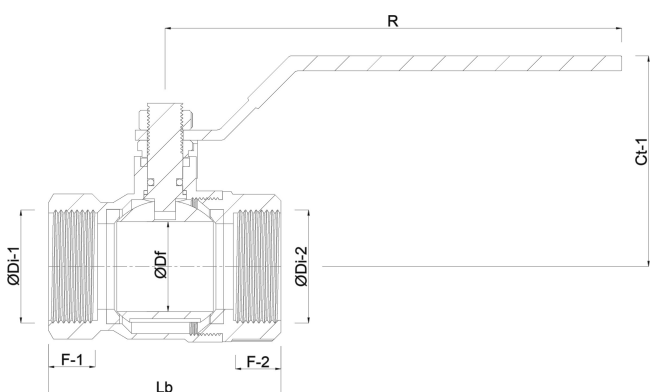
Lb 39 mm

R 81 mm

ØDf 10 mm

ØDi-1 3/8 "

ØDi-2 3/8 "



**Genereret den: 21-02-2026**

Bevo Nordic A/S  
Pakhusgården 54

5000 Odense C  
Danmark  
+45 66 19 25 45  
[info@bevo.dk](mailto:info@bevo.dk)  
<http://www.bevo.com>