

**Foras Centrifugalpumpe
støbejern DN65 x 65 mm x
DN50 x 50 mm DIN flange
10bar 27A 400/690VAC blå
type MN50 200 A (0920311)**



FOROS
WATER PUMPS

TEKNISKE SPECIFIKATIONER

Farve blå

Materiale støbejern

Materiale impeller 1 støbejern

Tilslutning DIN flange

Volt 400/690VAC

Maks. temperatur 90 °C

Mindste mellemtemperatur
(kontinuerlig) -10 °C

Maksimal
omgivelsestemperatur 40 °C

Minimum ambient temperature 0 °C

Type MN50 200 A

Udgangseffekt 20 HK

MWC 58 m

Størrelse DN65 x 65 mm x DN50 x 50 mm

Tætning type H

Længde 705 mm

Bredde 290 mm

Vægt	132.5 kg
Effekt	15 kW
Højde	360 mm
Maks. flow rate	78 m ³ /h
BEP Capacity	54
BEP Head	51
Effektivitet	56 %
Tryk	50
Sug	65
Pakningsdimensioner L/B/H	810 x 354 x 480 mm

DIMENSIONER

Cb-1	160 mm
Cl-1	100 mm
Ct-1	200 mm
G-1	212 mm
H	360 mm
H	360 mm
L	705 mm

Mc 70 mm

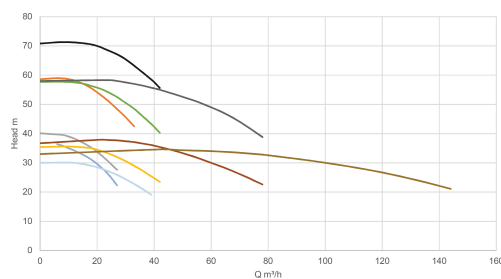
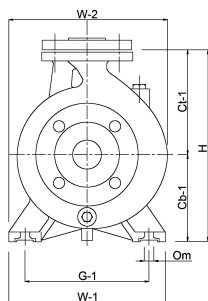
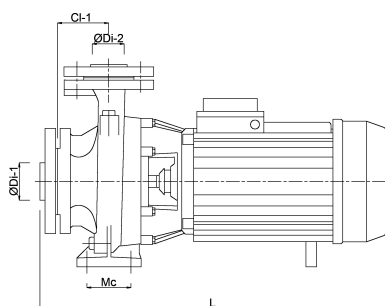
O 14 mm

W-1 265 mm

W-2 290 mm

ØDi-1 65 mm

ØDi-2 50 mm



— 920290
— 920293
— 920291
— 920301
— 920300
— 920304
— 920307
— 920309
— 920311
— 920314

PRODUKTINFORMATION

Pumperne leveres komplet med modflangere med indvendigt gevind.

Mekanisk tætning.

Maksimal vandtemperatur på 90° C.

Genereret den: 07-05-2026

Bevo Nordic A/S
Pakhusgården 54
5000 Odense C
Danmark
+45 66 19 25 45
info@bevo.dk

<http://www.bevo.com>