

**Profec Kugleventil messing
forniklet 1/2" indvendig
gevind 10bar DVGW type 107
(0401183)**



TEKNISKE SPECIFIKATIONER

Type 107

Materiale messing

Overfladebehandling forniklet

Godkendelse DVGW

Funktion håndtag

Håndtagsfarve gul

Håndtagsmateriale stål

Hus konstruktion 2-delt

Kuglemateriale hårdt forkromet messing

Materialehus messing

Pakningsmateriale PTFE

Tilslutning indvendig gevind

Flow full

Temperatur rækkevidde -20°C - 180°C

Tryk 10 bar

Størrelse 1/2"

DIMENSIONER

Ct-1 42.1 mm

F-1 15.5 mm

F-2 15.5 mm

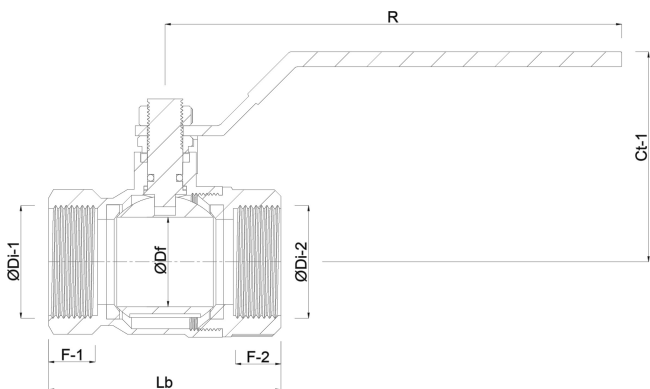
Lb 58 mm

R 89 mm

ØDf 15 mm

ØDi-1 1/2 "

ØDi-2 1/2 "



PRODUKTINFORMATION

Højtryks kugleventil med fuld gennemstrømning, langt gevind. Håndtag i rustfrit stål kan købes.

Genereret den: 21-02-2026

Bevo Nordic A/S
Pakhusgården 54
5000 Odense C
Danmark
+45 66 19 25 45
info@bevo.dk
<http://www.bevo.com>