

**Profec Nr. 3 Bøjning 90° rustfri
stål 316 1 1/4" udvendig
gevind 10bar (0080766)**



TEKNISKE SPECIFIKATIONER

Materiale rustfri stål 316

Tilslutning udvendig gevind

Fitting nr. Nr. 3

Tryk 10 bar

Størrelse 1 1/4"

DIMENSIONER

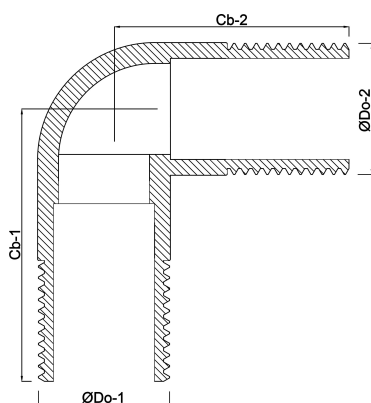
Cb-1 140 mm

Cb-2 140 mm

ØDo-1 1 1/4 "

ØDo-2 1 1/4 "

β 90 °



Genereret den: 20-02-2026

Bevo Nordic A/S
Pakhusgården 54
5000 Odense C
Danmark
+45 66 19 25 45
info@bevo.dk
<http://www.bevo.com>