

**Profec Nr. 2 Bøjning 90°
messing 3/4" indvendig gevind
40bar (0710279)**

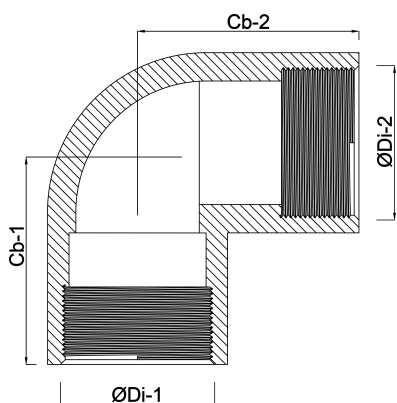


TEKNISKE SPECIFIKATIONER

Materiale	messing
Tilslutning	indvendig gevind
Fitting nr.	Nr. 2
Tryk	40 bar
Størrelse	3/4"

DIMENSIONER

Cb-1	68 mm
Cb-2	68 mm
ØDi-1	3/4 "
ØDi-2	3/4 "
β	90 °



Genereret den: 21-02-2026

Bevo Nordic A/S
Pakhusgården 54
5000 Odense C
Danmark
+45 66 19 25 45
info@bevo.dk
<http://www.bevo.com>