

# Sandfilter PP 1 1/2" indvendig gevind 3,75bar beige type S450 (7043241)



# TEKNISKE SPECIFIKATIONER

Farve	beige
Materiale	PP
Tilslutning	indvendig gevind
Tryk	3,75 bar
Maks. temp.	40 °C
Type	S450
Kapacitet	6 m <sup>3</sup> /t
Størrelse	1 1/2"
Diameter	450 mm
Vægt	9 kg
Sand	75 kg
Filterområde	0.16 m <sup>2</sup>
Maks. pool volume	30 m <sup>3</sup>

# DIMENSIONER

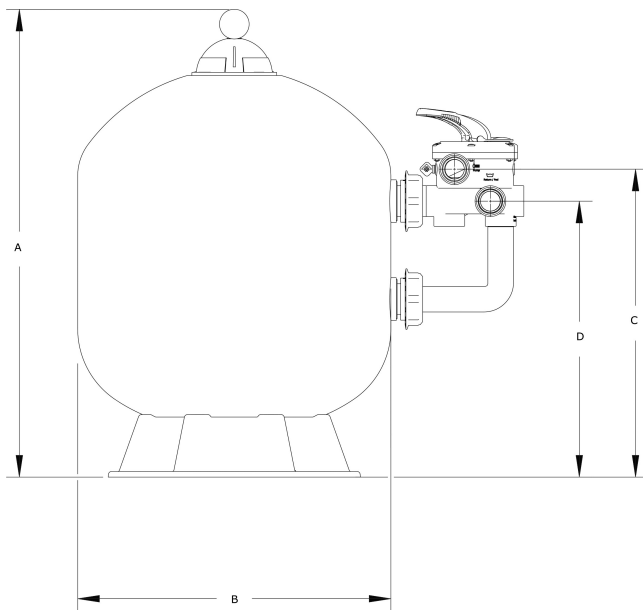
A	645 mm
B	18 inch

B 450 mm

Blanches 18

C 356 mm

D 206 mm



## PRODUKTINFORMATION

Egenskaber:

PP filtertank af høj kvalitet

Ekstremt højt maksimalt arbejdstryk på op til 3,75 bar

6-vejsventil medfølger

**Genereret den: 25-02-2026**

Bevo Nordic A/S  
Pakhusgården 54  
5000 Odense C  
Danmark  
+45 66 19 25 45  
[info@bevo.dk](mailto:info@bevo.dk)  
<http://www.bevo.com>