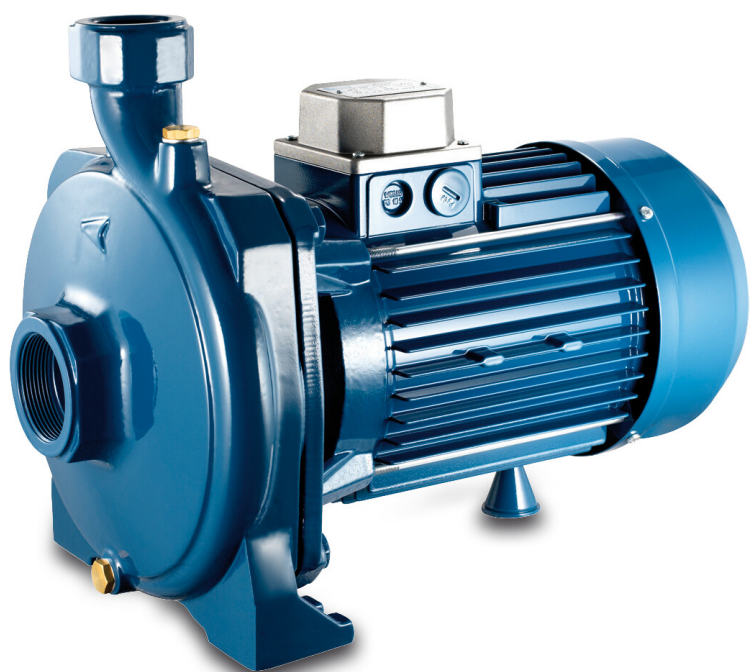


**Foras Centrifugalpumpe
støbejern 2" x 1 1/4" indvendig
gevind 8bar 9,6A 400/690VAC
blå type KM 550/1 T (0920265)**



FOROS
WATER PUMPS

TEKNISKE SPECIFIKATIONER

Farve	blå
Materiale	støbejern
Materiale impeller 1	messing
Tilslutning	indvendig gevind
Tætning	type C
Længde	425 mm
Volt	400/690VAC
Maks. temperatur	90 °C
Bredde	250 mm
Mindste mellemtemperatur (kontinuerlig)	0 °C
Højde	323 mm
Tryk	1 1/4 "
Maksimal omgivelsestemperatur	40 °C
Sug	2 "
Minimum ambient temperature	0 °C
Type	KM 550/1 T

Udgangseffekt 5,5 HK

Maks. Løfthøjde 56,5 m

Størrelse 2" x 1 1/4"

Effekt 4 kW

Maks. flow rate 21 m³/h

BEP Capacity 19

BEP Head 47

Effektivitet 58 %

DIMENSIONER

Cb-1 133 mm

Cr-1 54 mm

G-1 190 mm

H 323 mm

H 323 mm

L 425 mm

Lb 108 mm

W-1 240 mm

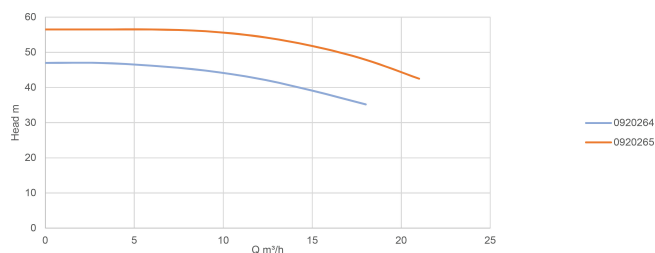
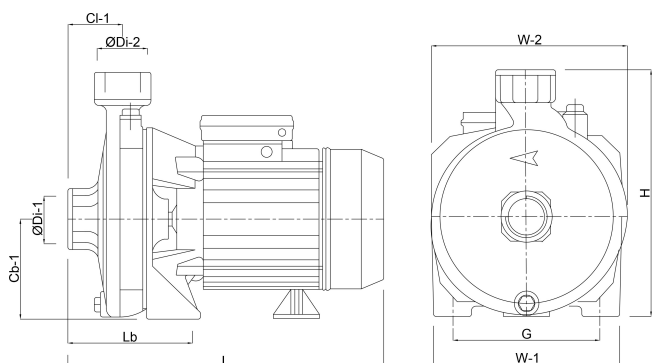
W-2 250 mm

ØDi-1

2 "

ØDi-2

1 1/4 "



PRODUKTINFORMATION

Mekanisk tætning.

Selvsmøring af lejer.

Forseglet motor med ekstern køling

Elviklet klasse F kondensator - termo - amperometrisk sikkerhed (kun i mono).

Den maksimale vandtemperatur er 90° C.

Genereret den: 19-05-2026

Bevo Nordic A/S
Pakhusgården 54
5000 Odense C
Danmark
+45 66 19 25 45
info@bevo.dk
<http://www.bevo.com>