

Foras Centrifugalpumpe støbejern 1 1/4" x 1" indvendig gevind 8bar 4,9A 230/400VAC blå type KM 214 T (0920262)



FOROS
WATER PUMPS

TEKNISKE SPECIFIKATIONER

Farve blå

Materiale støbejern

Materiale impeller 1 messing

Tilslutning indvendig gevind

Tætning type B

Maks. temperatur 90 °C

Mindste mellemtemperatur
(kontinuerlig) 0 °C

Tryk 1 "

Maksimal
omgivelsestemperatur 40 °C

Sug 1 1/4 "

Minimum ambient temperature 0 °C

Type KM 214 T

Udgangseffekt 2,2 HK

Maks. Løftehøjde 50 m

Størrelse 1 1/4" x 1"

Længde 348 mm

| | |
|---------------------------|-----------------------|
| Volt | 230/400VAC |
| Bredde | 225 mm |
| Vægt | 23 kg |
| Effekt | 1.65 kW |
| Højde | 285 mm |
| Maks. flow rate | 7.2 m ³ /h |
| BEP Capacity | 7.2 |
| BEP Head | 33 |
| Effektivitet | 40 % |
| Pakningsdimensioner L/B/H | 370 x 240 x 315 mm |

DIMENSIONER

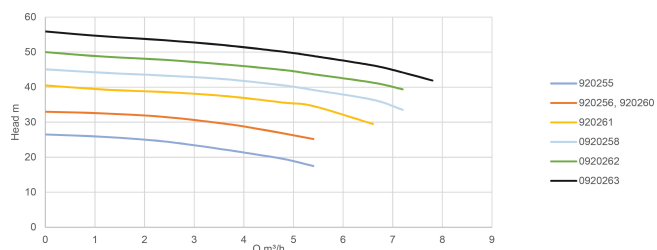
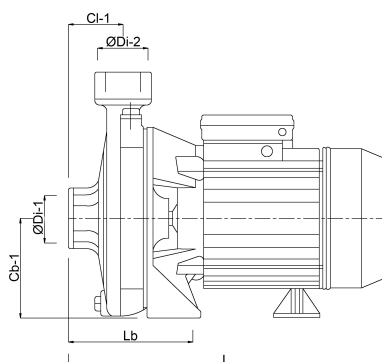
| | |
|------|---------|
| Cb-1 | 115 mm |
| Cl-1 | 46.5 mm |
| G-1 | 180 mm |
| H | 285 mm |
| H | 285 mm |
| L | 348 mm |
| Lb | 117 mm |

W-1 220 mm

W-2 225 mm

ØDi-1 1 1/4 "

ØDi-2 1 "



PRODUKTINFORMATION

Mekanisk tætning

Selvsmøring af lejer i

Forseglet motor med ekstern køling

Elviklet klasse F kondensator - termo - amperometrisk sikkerhed (kun i mono).

Den maksimale vandtemperatur er 90°C.

Leveres uden kabel.

Genereret den: 19-05-2026

Bevo Nordic A/S
Pakhusgården 54
5000 Odense C
Danmark
+45 66 19 25 45
info@bevo.dk
<http://www.bevo.com>