

Profec Svejseflange stål DN100 x 108,0 mm DIN flange x stuksvejs sort PN16 (1180484)



TEKNISKE SPECIFIKATIONER

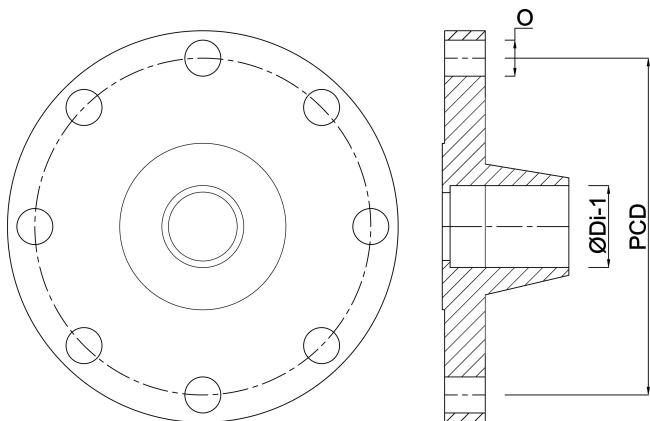
Farve	sort
Materiale	stål
Tilslutning	DIN flange x stuksvejs
DIN Standard	DIN 2633
Flange	PN16
Størrelse	DN100 x 108,0 mm
Ydre Ø	220 mm
Vægt	4.54 kg
Højde	52 mm
Tykkelse	20 mm
PCD	180 mm
Bolthul	18 mm
Huller	8

DIMENSIONER

O	18 mm
PCD	180 mm

ØDi-1

100.8 mm



Genereret den: 22-02-2026

Bevo Nordic A/S
Pakhusgården 54
5000 Odense C
Danmark
+45 66 19 25 45
info@bevo.dk
<http://www.bevo.com>