

Rovatti Centrifugalpumpe støbejern DN65 x DN100 DIN flange grøn type T2-80 (7024358)



rovatti pompe

TEKNISKE SPECIFIKATIONER

Farve grøn

Materiale støbejern

Aksel stål

Pump body støbejern

Materiale impeller 1 støbejern

Tilslutning DIN flange

Maks. temperatur 60 °C

Antal impeller 1

Type T2-80

Udgangseffekt 40 HK

Maks. Løftehøjde 70 m

Størrelse DN65 x DN100

Maks. flow rate 117 m³/h

DIMENSIONER

Cb-1 222 mm

Cr-1 105 mm

G-1 210 mm

H 417 mm

H-1 417 mm

L 470 mm

Mc 120 mm

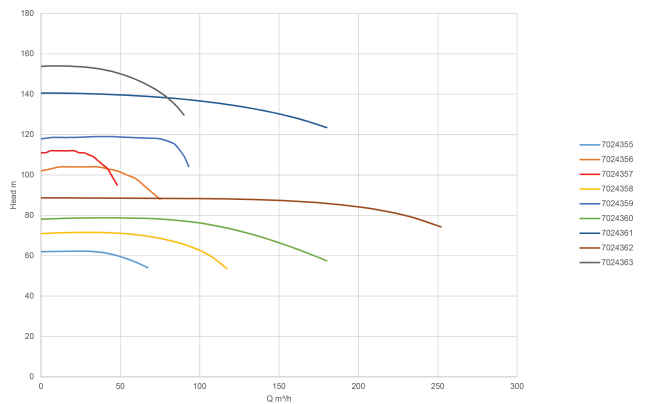
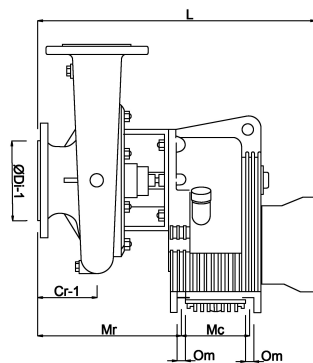
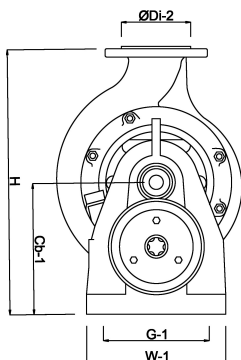
Mr 249 mm

O 14 mm

W-1 242 mm

ØDi-1 80 mm

ØDi-2 65 mm



PRODUKTINFORMATION

Centrifugalpumper med overføringsgear til PTO'ens kardanaksel. Fås med 3-punktsophæng eller på 2-hjulet vogn og velegnet til alle vandingsystemer. En testet vandcirkulationskøleanordning på overgearet (T - TK-serien) garanterer sikker drift i kontinuerlige arbejdsperioder.

Genereret den: 12-06-2026

Bevo Nordic A/S
Pakhusgården 54
5000 Odense C
Danmark
+45 66 19 25 45
info@bevo.dk
<http://www.bevo.com>