

**Profec Reduktionsbøsning  
PVC-U 40 mm x 1/2" limstuds x  
indvendig gevind 10bar grå  
(0110787)**

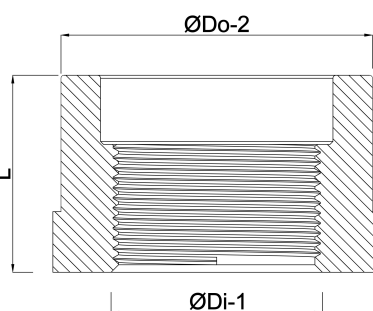


# TEKNISKE SPECIFIKATIONER

Farve	grå
Materiale	PVC-U
Tilslutning	limstuds x indvendig gevind
Tryk	10 bar
Størrelse	40 mm x 1/2"

## DIMENSIONER

F-1	19 mm
F-2	17 mm
K-1	46 mm
L	37 mm
ØDi-1	1/2 "
ØDo-2	40 mm



Genereret den: 20-02-2026

Bevo Nordic A/S  
Pakhusgården 54  
5000 Odense C  
Danmark  
+45 66 19 25 45  
[info@bevo.dk](mailto:info@bevo.dk)  
<http://www.bevo.com>