

# Flangering PP 140 mm 16bar DN125 sort PN10/16 (0101910)



# TEKNISKE SPECIFIKATIONER

Farve sort

Materiale PP

Tryk 16 bar

Huller 8

Egnet til 0110908

Størrelse 140 mm

DN 125

Flange PN10/16

Ydre Ø 250 mm

Vægt 1.75 kg

Tykkelse 24 mm

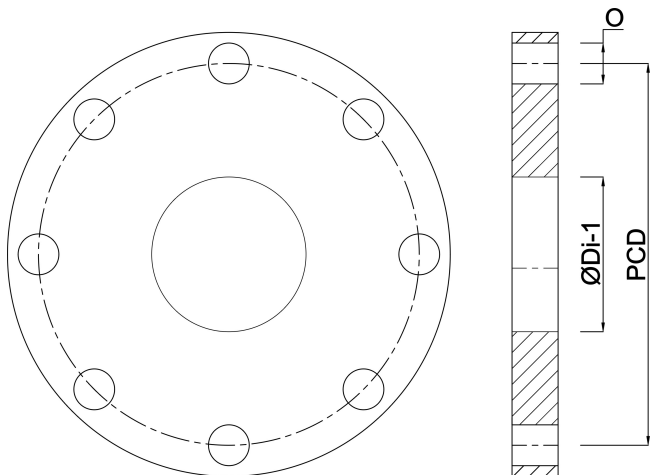
Bolthul 18 mm

# DIMENSIONER

O 18 mm

PCD 210 mm

ØDi-1 167 mm



**Genereret den: 20-02-2026**

Bevo Nordic A/S  
Pakhusgården 54  
5000 Odense C  
Danmark  
+45 66 19 25 45  
[info@bevo.dk](mailto:info@bevo.dk)  
<http://www.bevo.com>