

DAB Sanitary waste-water pump flange 8A 230VAC grøn type DELS 70/1000WMS (7043226)



TEKNISKE SPECIFIKATIONER

Farve grøn

Volt 230VAC

Maks. temperatur 40 °C

Mindste mellemtemperatur (kontinuerlig) 0 °C

Type DELS 70/1000WMS

MWC 10.5 m

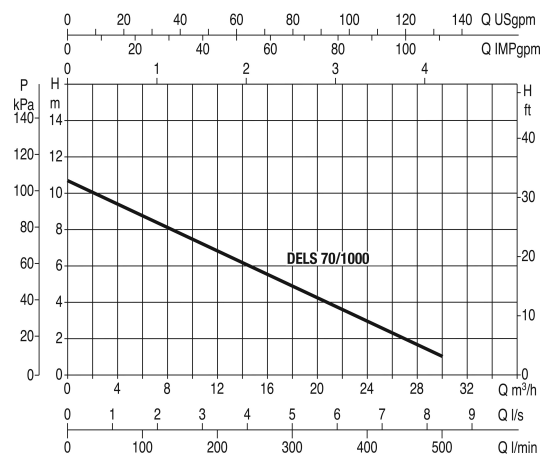
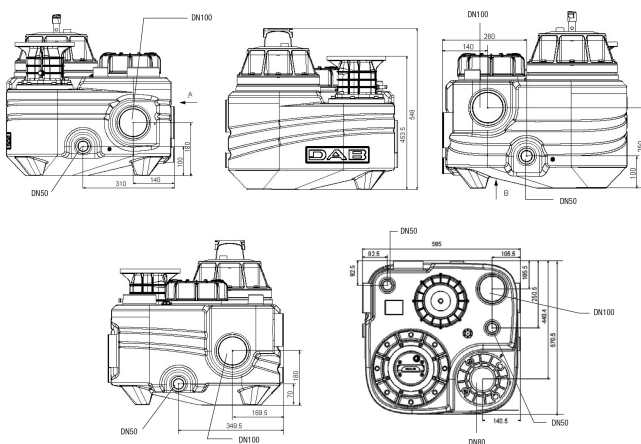
Tank 70 L

Tilslutning flange

Effekt 1.75 kW

Ampere 8 A

Maks. flow rate 31.5 m³/h



Genereret den: 09-05-2026

Bevo Nordic A/S
Pakhusgården 54
5000 Odense C
Danmark
+45 66 19 25 45
info@bevo.dk
<http://www.bevo.com>