

DAB Husvandværk støbejern 1" indvendig gevind 8bar 3,8A 230VAC grøn/hvid type AquaJet 82M-G (7030925)



DAB
WATER • TECHNOLOGY

TEKNISKE SPECIFIKATIONER

Farve	grøn/hvid
Materiale	støbejern
Pump body	støbejern
Materiale impeller 1	technopolymer A
Tank	20ltr L
Tilslutning	indvendig gevind
Volt	230VAC
Maks. temperatur	35 °C
Mindste mellemtemperatur (kontinuerlig)	0 °C
Antal impeller	1
Maksimal omgivelsestemperatur	40 °C
Tryk	8 bar
Pakningsdimensioner L/B/H	566 x 360 x 554 mm
Type	AquaJet 82M-G
Maks. Løftehøjde	47 m
Størrelse	1"

Vægt 17.8 kg

Effekt 0.6 kW

Højde 490 mm

Ampere 3,8 A

Maks. flow rate 3.6 m³/h

BEP Capacity 24.7

BEP Head 2.72

PORlh 29

PORhh 22.3

PORlq 1.904

PORhq 3.264

DIMENSIONER

Bredde 301 mm

H-1 194 mm

H-2 296 mm

L 492 mm

Lb 393 mm

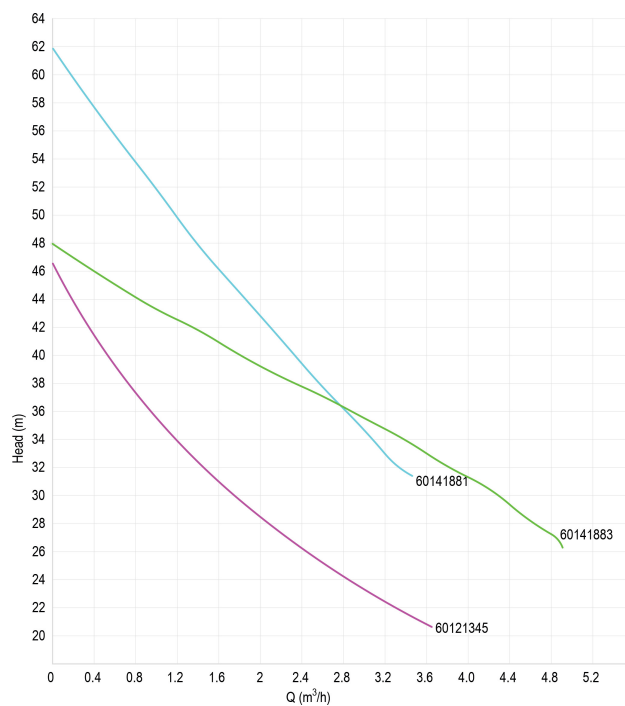
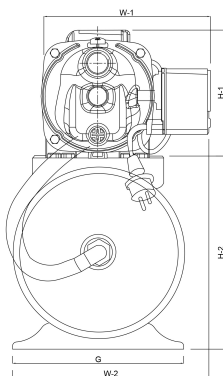
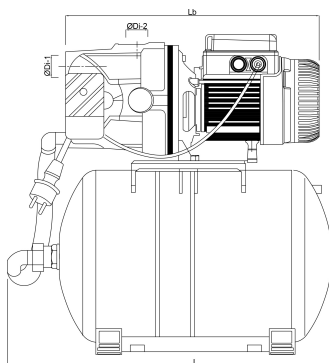
Længde 492 mm

W-1 256 mm

W-2 301 mm

ØDi-1 1 "

ØDi-2 1 "



PRODUKTINFORMATION

Sættet består af en membrantank med 20 liters kapacitet, trykafbryder til automatisk betjening, trykmåler, JET-elektropumpe komplet med strømkabel og stik, sæt til kobling af pumpen og tanken, alt er samlet og klar til installation.
Leveres samlet.

Genereret den: 12-06-2026

Bevo Nordic A/S
Pakhusgården 54
5000 Odense C
Danmark
+45 66 19 25 45
info@bevo.dk
<http://www.bevo.com>