

VDL Reduktionsmuffe PVC-U 250 mm x 200 mm limmuffe 10bar grå (7018294)



V-L Van de Lande

TEKNISKE SPECIFIKATIONER

Farve grå

Materiale PVC-U

Tilslutning limmuffe

Størrelse 250 mm x 200 mm

Tryk 10 bar

DIMENSIONER

L 291 mm

P-1 132 mm

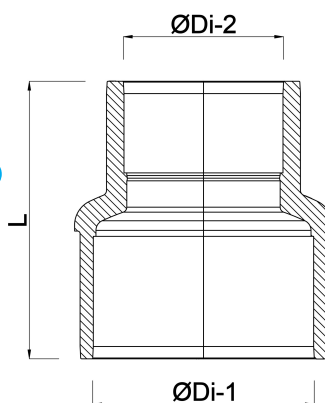
P-2 107 mm

ØDi-1 250 mm

ØDi-2 200 mm

Genereret den: 25-02-2026

Bevo Nordic A/S
Pakhusgården 54
5000 Odense C



Danmark
+45 66 19 25 45
info@bevo.dk
<http://www.bevo.com>