

**Profec Nr. 2 Bøjning 90°
messing 1 1/2" indvendig
gevind 40bar (0710282)**

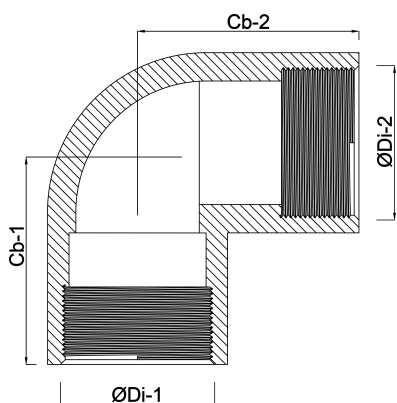


TEKNISKE SPECIFIKATIONER

Materiale	messing
Tilslutning	indvendig gevind
Fitting nr.	Nr. 2
Tryk	40 bar
Størrelse	1 1/2"

DIMENSIONER

Cb-1	115 mm
Cb-2	115 mm
ØDi-1	1 1/2 "
ØDi-2	1 1/2 "
β	90 °



Genereret den: 21-02-2026

Bevo Nordic A/S
Pakhusgården 54
5000 Odense C
Danmark
+45 66 19 25 45
info@bevo.dk
<http://www.bevo.com>