

**Profec Skydeventil støbejern
GG25 DN50 DIN flange 10bar
DN50 sort PN10/16 type 200/N
(7036470)**



TEKNISKE SPECIFIKATIONER

Farve sort

Type 200/N

Materiale støbejern GG25

Overfladebehandling

Funktion håndhjul

Håndtagsfarve sort

Håndtagsmateriale støbejern

Materiale ventil støbejern

Spindelmateriale rustfri stål

Sædemateriale messing

Materialehus støbejern GG25

Pakningsmateriale metal

Tilslutning DIN flange

Maks. temperatur 100 °C

Flange ifølge DIN DIN 2501/PN10

Tryk 10 bar

Størrelse DN50

Flange PN10/16

PCD 125 mm

Huller 4

DIMENSIONER

Ct-1 242 mm

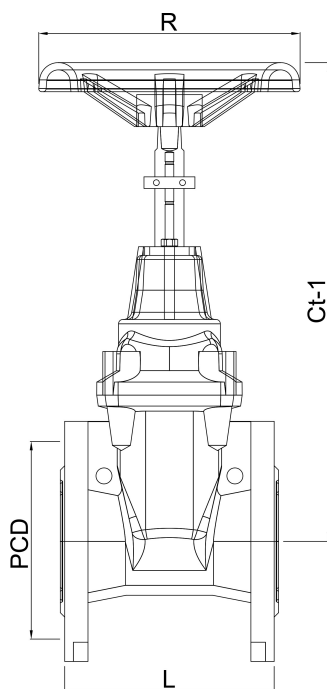
Konstruktionslængde din 3352/2c/f4

L 150 mm

L 150 mm

PCD 125 mm

R 160 mm



PRODUKTINFORMATION

Metalsiddende skydeventil af støbejern, ikke-stigende spindel.

Genereret den: 24-02-2026

Bevo Nordic A/S
Pakhusgården 54
5000 Odense C
Danmark
+45 66 19 25 45
info@bevo.dk
<http://www.bevo.com>