

Profec Nr. 23B Svejsenippel stål 3/4" udvendig gevind x stuksvejs 16bar (1191201)

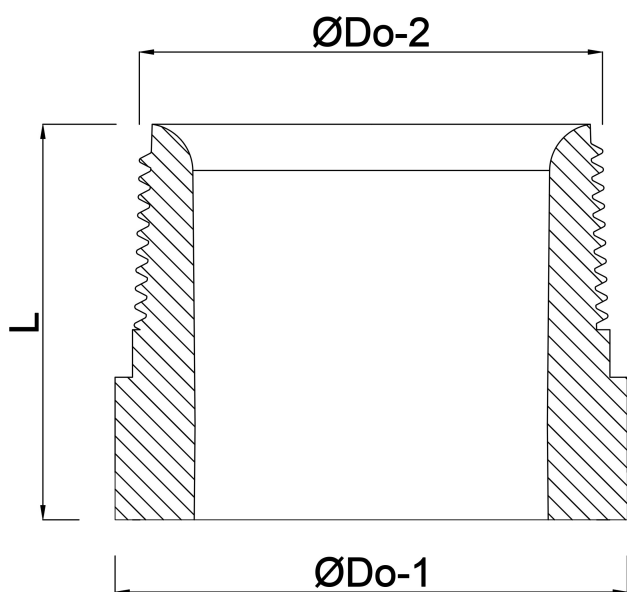


TEKNISKE SPECIFIKATIONER

| | |
|-------------|-----------------------------|
| Materiale | stål |
| Tilslutning | udvendig gevind x stuksvejs |
| Fitting nr. | Nr. 23B |
| Tryk | 16 bar |
| Størrelse | 3/4" |
| Længde | 30 mm |

DIMENSIONER

| | |
|-------|-------|
| L | 30 mm |
| ØDo-2 | 3/4 " |



Genereret den: 22-02-2026

Bevo Nordic A/S
Pakhusgården 54
5000 Odense C
Danmark
+45 66 19 25 45
info@bevo.dk
<http://www.bevo.com>