

Hayward Sandfilter HDPE 1 1/2" indvendig gevind 2bar grå type S240TIE (7018907)



 **HAYWARD**

TEKNISKE SPECIFIKATIONER

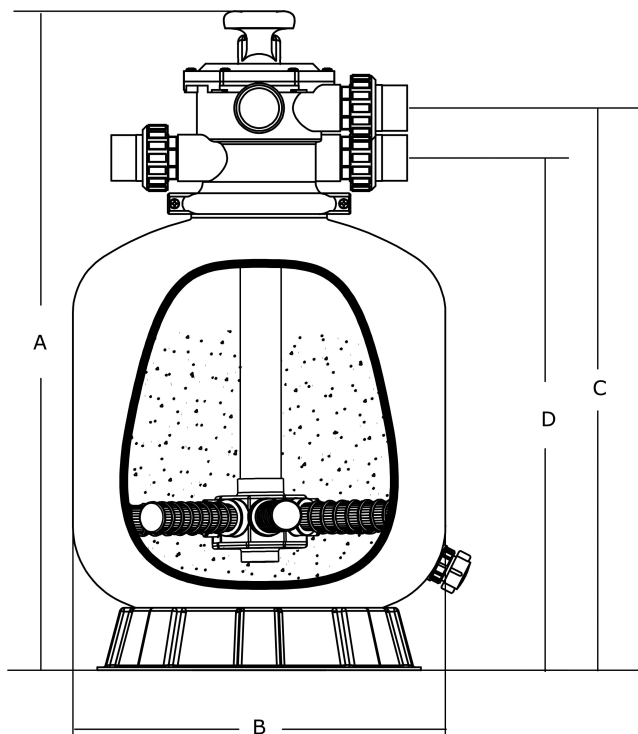
Farve	grå
Materiale	HDPE
Tilslutning	indvendig gevind
Tryk	2 bar
Maks. temp.	35 °C
Type	S240TIE
Størrelse	1 1/2"
Diameter	600 mm
Vægt	15 kg
Sand	125 kg
Filterområde	0.28 m ²
Maks. flow rate	14 m ³ /h
Maks. pool volume	70 m ³

DIMENSIONER

A	1161 mm
B	653 mm

C 1020 mm

D 960 mm



PRODUKTINFORMATION

De økonomiske og pålidelige sandfiltre fra Hayward.

- Slidstærkt: Polyethylenindsprøjtede, varmesammensvejsede filtre
- Filtre, der er særligt velegnede til fritstående og små pools (op til 70 m³)
- Et bredt sortiment (6 produkter: 3 Side og 3 Top), der passer til alle private pool konfigurationer
- Nem at vedligeholde og bruge, takket være dens gennemsigtige polycarbonat skruedæksel
- Cirkulær base for god filterplacering
- 6-vejs ventil medfølger
- Garantiperiode: Tank 5 år, ventil og udstyr 2 år

Genereret den: 23-02-2026

Bevo Nordic A/S
Pakhusgården 54
5000 Odense C
Danmark
+45 66 19 25 45
info@bevo.dk
<http://www.bevo.com>