

Profec Prop messing 1/4" udvendig gevind 10bar (0410332)

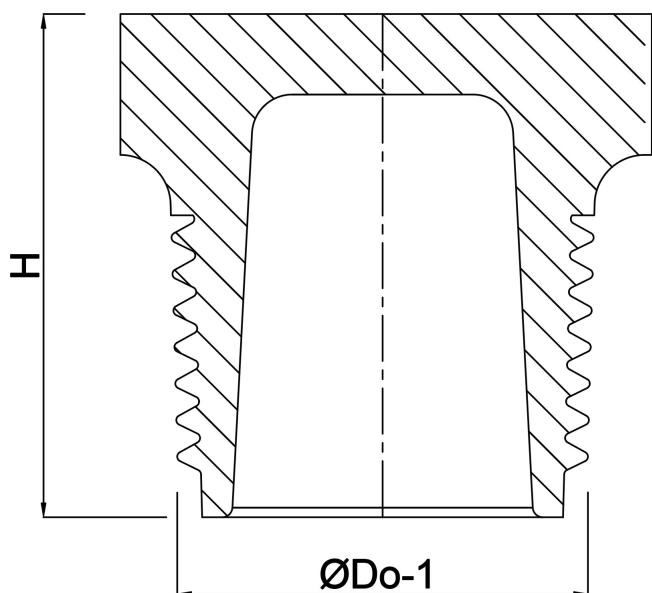


TEKNISKE SPECIFIKATIONER

Materiale	messing
Tilslutning	udvendig gevind
Tryk	10 bar
Størrelse	1/4"

DIMENSIONER

H	8.7 mm
ØDo-1	1/4 "



Genereret den: 21-02-2026

Bevo Nordic A/S
Pakhusgården 54
5000 Odense C
Danmark
+45 66 19 25 45
info@bevo.dk
<http://www.bevo.com>