

**Husvandværk rustfri stål 304
1" indvendig gevind 3,2A
230VAC blå 60L type AJ 50/60 -
24 (7031130)**



TEKNISKE SPECIFIKATIONER

Farve blå

Materiale rustfri stål 304

Pump body rustfri stål 304

Materiale impeller 1 noryl

Volt 230VAC

Maks. temperatur 40 °C

Type AJ 50/60 - 24

Maks. Løftehøjde 50 m

Tank 19,5ltr L

Størrelse 1"

Tilslutning indvendig gevind

Effekt 1.1 kW

Antal impeller 1

Ampere 3,2 A

Maks. flow rate 3.6 m³/h

Maksimal omgivelsestemperatur 40 °C

BEP Capacity 2.4

BEP Head 31

PORlh 19

PORhh 50

PORlq 0.6

PORhq 3.6

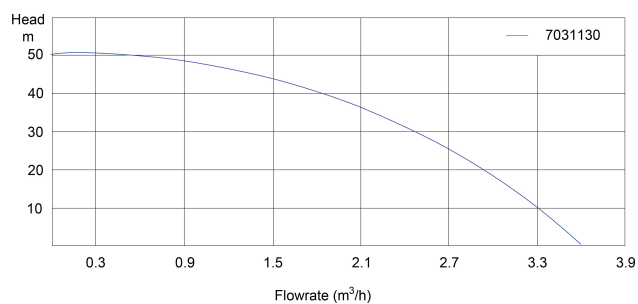
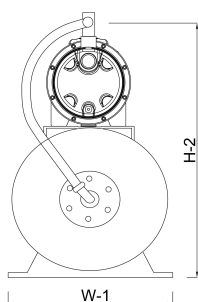
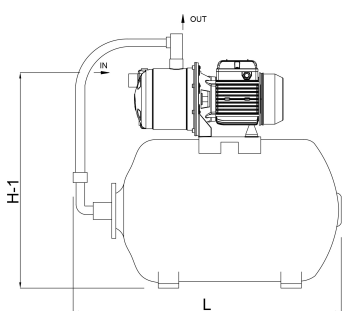
DIMENSIONER

H-1 500 mm

H-2 550 mm

L 425 mm

W-1 270 mm



PRODUKTINFORMATION

Samlet husvandværk. Leveres med 1,5 m kabel og DIN stik.

Genereret den: 12-06-2026

Bevo Nordic A/S
Pakhusgården 54
5000 Odense C
Danmark
+45 66 19 25 45
info@bevo.dk
<http://www.bevo.com>