

Profec Kugleventil messing forniklet 3/4" indvendig gevind 25bar type 108 (0401376)



TEKNISKE SPECIFIKATIONER

Type	108
Materiale	messing
Overfladebehandling	forniklet
Funktion	håndtag
Håndtagsfarve	rød
Håndtagsmateriale	stål
Hus konstruktion	2-delt
Kuglemateriale	hårdt forkromet messing
Materialehus	messing
Pakningsmateriale	PFTE
Tilslutning	indvendig gevind
Flow	full
Temperatur rækkevidde	-20°C - 180°C
Tryk	25 bar
Størrelse	3/4"

DIMENSIONER

Ct-1 55 mm

F-1 12.5 mm

F-2 12.5 mm

Håndtagshøjde 57

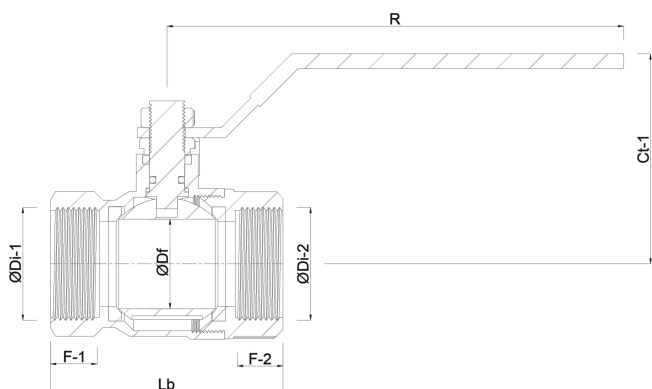
Lb 60 mm

R 101.5 mm

ØDf 20 mm

ØDi-1 3/4 "

ØDi-2 3/4 "



PRODUKTINFORMATION

Med afløbsventil.

Genereret den: 21-02-2026

Bevo Nordic A/S
Pakhusgården 54
5000 Odense C
Danmark
+45 66 19 25 45
info@bevo.dk
<http://www.bevo.com>