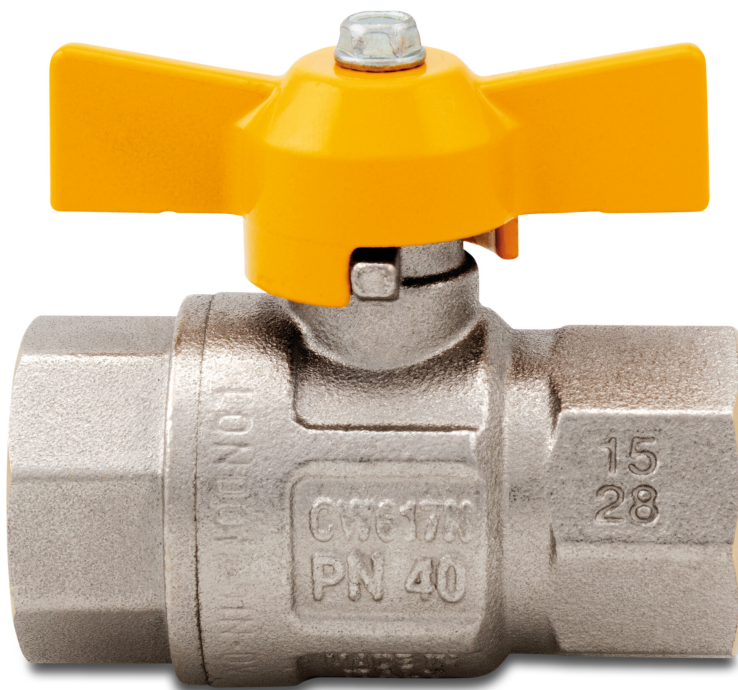


**Itap Kugleventil messing
forniklet 1" indvendig gevind
5bar DN25 DVGW type 068
(0401154)**



TEKNISKE SPECIFIKATIONER

Type	068
Materiale	messing
Overfladebehandling	forniklet
Godkendelse	DVGW
Funktion	butterfly håndtag
Håndtagsfarve	gul
Håndtagsmateriale	aluminium
Hus konstruktion	2-delt
Kuglemateriale	hårdt forkromet messing
Materialehus	messing
Pakningsmateriale	PFTE
Tilslutning	indvendig gevind
Maks. temperatur	60 °C
Mindste mellemtemperatur (kontinuerlig)	-10 °C
Flow	full
Tryk	5 bar

Størrelse 1"

DN 25

DIMENSIONER

Ct-1 50.8 mm

F-1 19.1 mm

F-2 19.1 mm

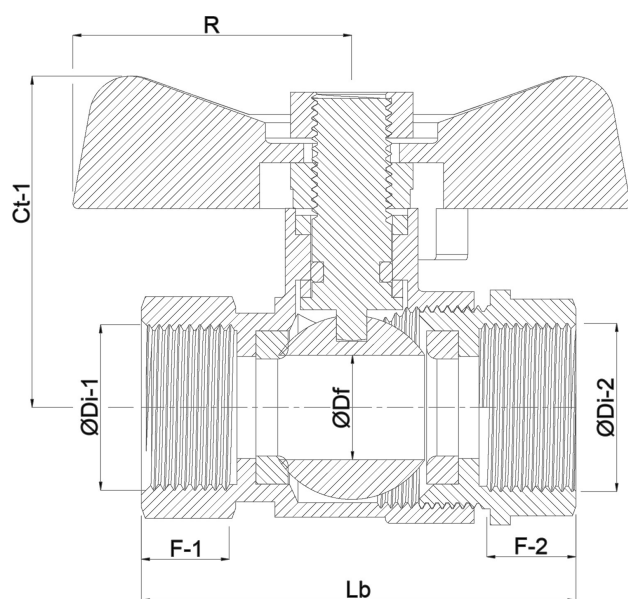
Lb 85 mm

R 31 mm

ØDf 25 mm

ØDi-1 1"

ØDi-2 1"



Genereret den: 21-02-2026

Bevo Nordic A/S
Pakhusgården 54
5000 Odense C
Danmark
+45 66 19 25 45
info@bevo.dk
<http://www.bevo.com>